

Z80-H445.06 S5W2/2

Pneumatische kegelwissel

Artikel-Nr. **10404073**

HF Spil voor hogesnelheid frezen, -slijpen, -boren, -graveren

Lager

Hybride kogellager (stuks)	3
Levensduur vetsmering	onderhoudsvrij

Motor

Motortechnologie	3-fasen asynchrone aandrijving (borstel- en sensorloos)
Frequentie	1.500 Hz
Aantal motorpolen (paren)	2
Nominaal toerental	45.000 rpm
Versnellings-/remwaarde Per seconde	10 000 rpm (andere waarden na overleg)

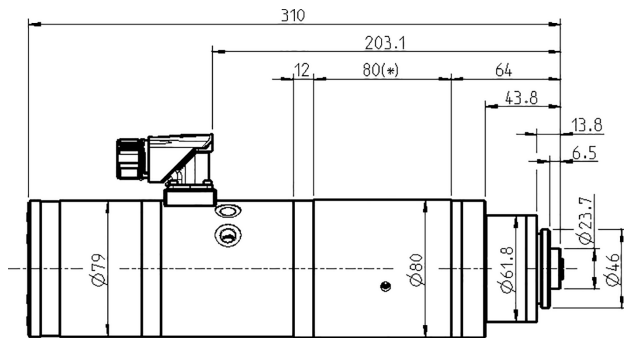
Vermogenswaarden

Vloeistof gekoeld

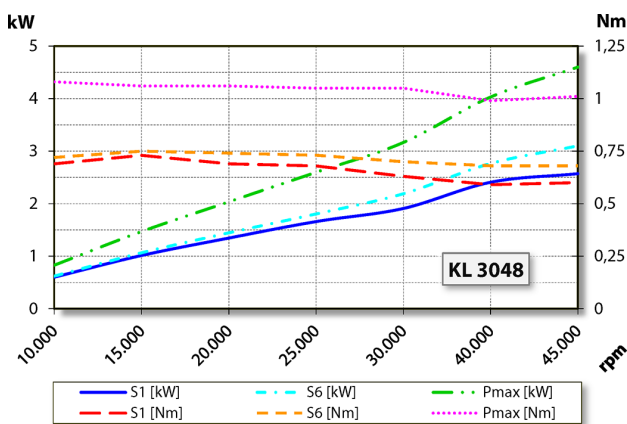
	Pmax./5s	S6-60%	S1-100%	
Nominaal vermogen	4,6	3,1	2,6	[kW]
Draaimoment	1,08	0,75	0,73	[Nm]
Spanning	320	280	275	[V]
Stroom	16	11	10	[A]

Z80-H445.06 S5W2/2

Pneumatische kegelwissel
Artikel-Nr. **10404073**



Afmeting



Vermogensdiagram

Vloeistof gekoeld

De bepaling van het vermogen vond plaats op eigen motorentestbank.

Eigenschappen

Motorveiligheid	PTC 160° C
Behuizing	Roestvast staal
Huisdiameter	80 / 62 mm
Koeling	vloeistof gekoeld
Bedrijfsomgevingstemperatuur	+ 10° C ... + 45° C
Sperlucht	
Beschermingssoort (sperlucht ingeschakeld)	IP54
Konusreiniging	
Gereedschapwissel	Pneumatische kegelwissel
Werktuighouder	HSK-E 25
Bewaking gereedschapskonus	inductief
2 Posities	gespannen, uitgeworpen
Spanbereik tot	10 mm
Rechtsloop en linksloop	
Apparaatstekker	9-pol (SpeedTEC)
Gewicht	~ 6 kg
Rondloop inwendige konus	< 1 μ
Vlakke loop	< 1 μ