



## ZS80-H445.106 S19W2/2

### Pnömatik koni değişimi

Eşya numarası **13404066-01**

Yüksek hızlı frezeleme, taşlama, delme ve oyma işlemleri için SF mil

### Yatak

Hibrit küresel yatak (adet)	3
Ömür boyu gres yağlamalı	bakım gerekmez

### Motor

Motor teknolojisi	Üç fazlı senkron tahrik (fırçasız ve sensörsüz)
Frekans	1.500 Hz
Motor kutup sayısı (çiftler)	2
Nominal devir sayısı	45.000 d/dak
Hızlanma/frenleme değeri	10.000 dev/dak
Saniye başına	(diğer değerler için danışın)

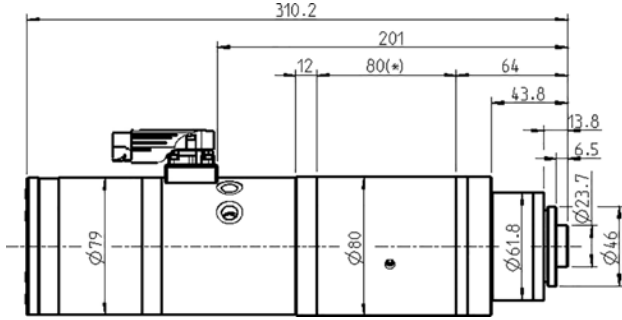
### Güç değerleri

Sıvı ile soğutulmuş

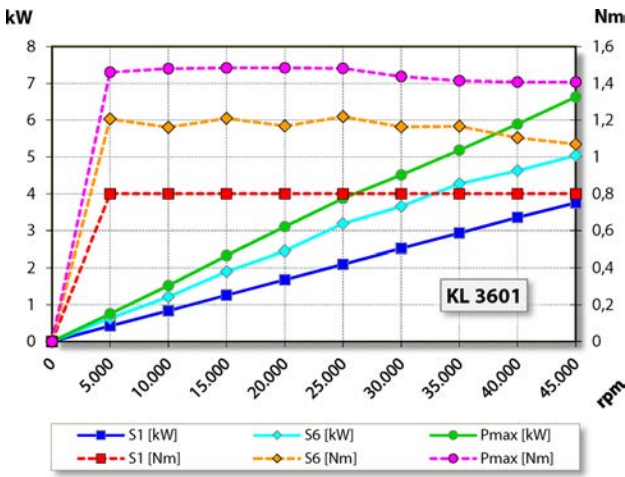
	Pmax / 5s	S6-%60	S1-%100	
<b>Nominal güç</b>	6,6	5	3,8	[kW]
<b>Gerilim</b>	311,2	275	291	[V]
<b>Akım</b>	15,36	12,6	9,5	[A]

**ZS80-H445.106 S19W2/2**

Pnömatik koni değişimi  
Eşya numarası **13404066-01**



Ebatlar



**Güç diyagramı**

Sıvı ile soğutulmuş

Güç belirleme işlemi, işletmeye ait motor test yerinde gerçekleştirilir.

**Özellikler**

Devir sayısı sezicisi	Alan plakası (TTL) Sinyal sayısı = 6
Motor koruması	Pt1000
Gövde	Paslanmaz çelik
Gövde çapı	80 / 62 mm
Soğutma	Sıvı ile soğutulmuş
İşletim çevre sıcaklığı	+ 10° C ... + 45° C
Blokaj havası	
Koruma sınıfı (blokaj havası devreye sokulmuş)	IP54
Koni temizleme	
Takım değişimi	Pnömatik koni değişimi
Alet yuvası	HSK-E 25
Takım konisi denetimi	endüktif
2 Pozisyon	gerilmiş, dışarı atılmış
Pens aralığı azami	10 mm
Sağ ve Sol dönüşlü	
Fiş	Y-TEC 9 kutuplu (Motor fazları) 12 kutuplu (Sensör sistemi)
Ağırlık	~ 7 kg
İç koni salgısı	< 1 µ
Eksenel kaçıklık	< 1 µ