



ZS80-H445.106 S19W2/2

공압에 의한 테이퍼 교환 방식

항목 번호 13404066-01

고주파 스피들 - 고속 밀링, 연삭, 홀가공 및 조각용

베어링

| | |
|----------------|--------------|
| 하이브리드 볼 베어링(개) | 3 |
| 영구적 윤활 방식 | 사용자 유지보수 불필요 |

모터

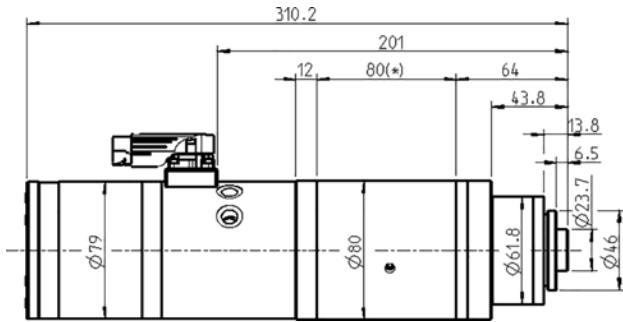
| | |
|---------|------------------------------|
| 모터 기술 | 3상 동기식 드라이브 (브러시 및 센서 없음) |
| 주파수 | 1.500 Hz |
| 모터극 수 | 2 |
| 정격 회전속도 | 45.000 rpm |
| 가속값/제동값 | 10.000rpm |
| 초당 | (협의를 따라 다른 값) |

성능값 수냉식

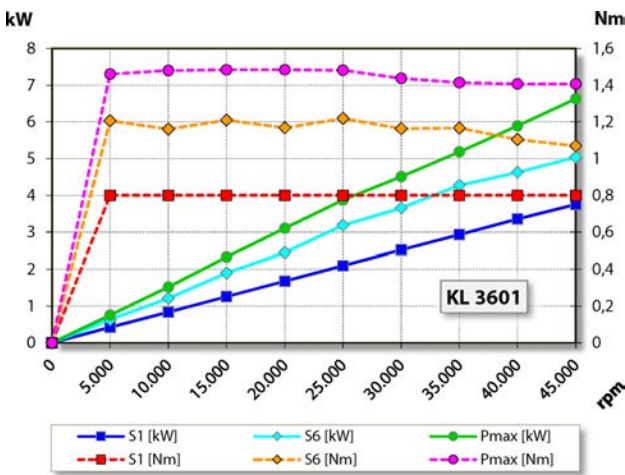
| | Pmax / 5s | S6-60% | S1-100% | |
|-------|-----------|--------|---------|------|
| 정격 출력 | 6,6 | 5 | 3,8 | [kW] |
| 전압 | 311,2 | 275 | 291 | [V] |
| 전류 | 15,36 | 12,6 | 9,5 | [A] |

ZS80-H445.106 S19W2/2

공압에 의한 테이퍼 교환 방식
항목 번호 13404066-01



치수



성능 다이어그램
수냉식

제조사 자체 테스트를 통하여 출력을 측정한 결과치입니다.

특징

| | |
|--------------------|---------------------------------|
| 속도 센서 | 트랜스미터 (TTL) 신호 회수 = 6 |
| 모터 보호 | Pt1000 |
| 하우징 | 스테인리스 스틸 |
| 하우징 직경 | 80 / 62 mm |
| 냉각 | 수냉식 |
| 작동 온도 | + 10° C ... + 45° C |
| 실링에어 | |
| 보호 방법 (실링에어 가동) | IP54 |
| 테이퍼 세정 | |
| 틀 교환 | 공압에 의한 테이퍼 교환 방식 |
| 틀 홀더 | HSK-E 25 |
| 틀 교환 감지 | 유도 |
| 틀 포지션 시그널 2 | 체결됨, 방출됨 |
| 클램핑 범위 (최대) | 10 mm |
| 시계 방향 및 시계 반대 방향 | |
| 커플러 플러그 | Y-TEC 9핀 (모터 단계) 12핀 (센서) |
| 무게 | ~ 7 kg |
| 테이퍼 내부 런-아웃 | < 1 μ |
| 축방향 런-아웃 | < 1 μ |