



ZS80-H445.106 S19W2/2

Cambio pneumatico del cono

Articolo **13404066-01**

Mandrino HF per frese ad alta velocità, per rettifica, foratura, incisione

Cuscinetti

Cuscinetti ibridi a sfere (pezzo)	3
Lubrificazione a vita	non manutentivo

Motore

Tecnologia del motore	Azionamento sincrono a 3 fasi (senza spazzole né sensori)
Frequenza	1.500 Hz
Numero poli motore (paia)	2
Regime di rotazione nominale	45.000 min ⁻¹
Valore di accelerazione/ decelerazione	10.000 min ⁻¹
Al secondo	(altri valori su richiesta)

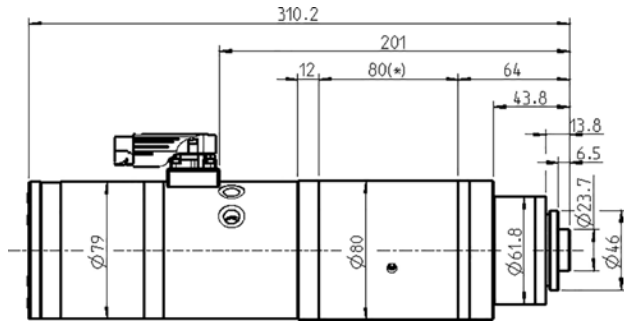
Valori di potenza

Raffreddato a liquid

	Pmax / 5s	S6-60%	S1-100%	
Potenza nominale	6,6	5	3,8	[kW]
Tensione	311,2	275	291	[V]
Corrente	15,36	12,6	9,5	[A]

ZS80-H445.106 S19W2/2

Cambio pneumatico del cono
 Articolo **13404066-01**



Misurazione

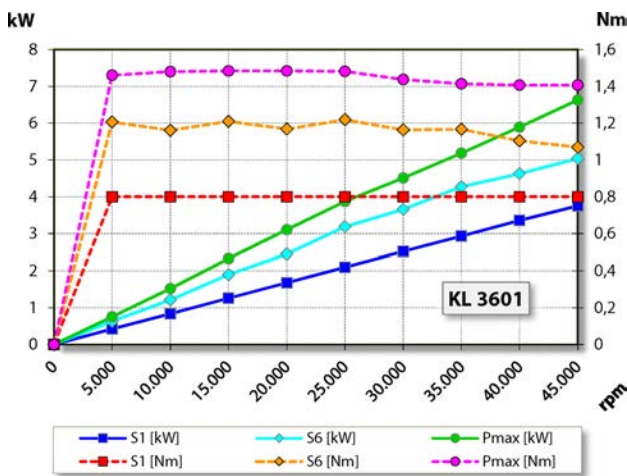


Diagramma di potenza

Raffreddato a liquid

La potenza è stata determinata su un banco prova motori proprio.

Caratteristiche

Trasmettitore numero di giri	Magnetoresistore (TTL) Numero segnali = 6
Salvamotore	Pt1000
Carcassa	Acciaio inox
Diametro della carcassa	80 / 62 mm
Raffreddamento	raffreddato a liquido
Temperatura ambiente di funzionamento	+ 10° C ... + 45° C
Barriera pneumatica	
Grado di protezione (barriera pneumatica inserita)	IP54
Pulizia del cono	
Cambio utensile	Cambio pneumatico del cono
Portautensili	HSK-E 25
Monitoraggio del cono utensile	induttivo
2 posizioni	serrato, espulso
Campo di serraggio max.	10 mm
Corsa destra e corsa sinistrorsa	
Connettore	Y-TEC a 9 poli (Fasi del motore) a 12 poli (Tecnologia a sensori)
Peso	~ 7 kg
Concentricità cono interno	< 1 μ
Oscillazione assiale	< 1 μ