



ARSP72-M406.09 S3

मैन्युअल उपकरण बदलना

आइटम नंबर 13004017

ग्राइंडिंग व्हील को ट्रुइंग के लिए HF-स्पिंडल

स्टॉक

हाइब्रिड बॉल बियरिंग (नग) 3

जीवनकाल लुब्रीकेशन (स्नग्गिधीकरण) अनुरक्षण से मुक्त

मोटर

मोटर प्रौद्योगिकी 3-चरणीय समकालिक ड्राइव
(ब्रशरहित और सेंसररहित)

आवृत्ति 200 Hz

मोटर ध्रुवों (जोड़ों) की संख्या 2

मूल्यांकित गति 6.000 मिन

त्वरण / मंदी 10.000 मिन

प्रति सेकंड (परामर्श के पश्चात् अन्य मान)

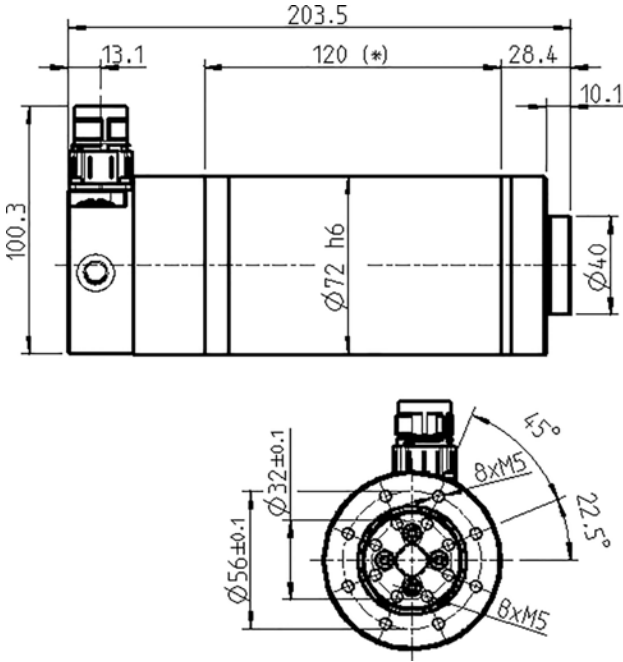
वैद्युत शक्तिमान

ठंडा तरल पदार्थ

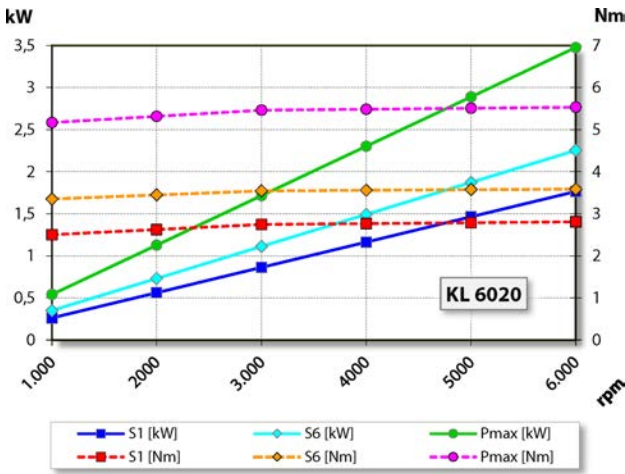
	Pmax / 5s	S6-60%	S1-100%	
मूल्यांकित पावर	3,5	2,3	1,8	[kW]
वोल्टेज	344	336	301	[V]
धारा	8,4	5	4,2	[A]

ARSP72-M406.09 S3

मैन्युअल उपकरण बदलना
आइटम नंबर 13004017



माप



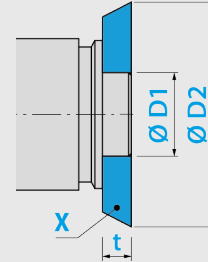
पाँवर चत्तिर

ठंडा तरल पदार्

कार्य-नषिपादन मापन आंतरकि इंजन टेस्ट बेड पर होता है

सुवधिरं

स्पर्श मान्यता	ध्वनकि उत्सर्जन सेंसर वैकल्पिकि एक्सेसरीज़
मोटर सुरक्षा	PTC 100° C KTY 84-130
हाउज़िंग	स्टेनलेस स्टील
हाउज़िंग व्यास:	72 ममी
कूलगि	ठंडा तरल पदार्थ
ऑपरेटिंग परविश के तापमान	+ 10° C ... + 45° C
सीलगि हवा	
सुरक्षा (सीलगि एयर चालू की गई)	IP54
औजार वनियिम	मैन्युअल उपकरण बदलना



दूल होल्डर:

X = ग्राइडगि बाँडी

D1 = 40 h3 ममी

D2 = 100 ममी

t = 10 - 20 ममी

दक्षणावर्त और बामावर्त
घूर्णन

मेल संयोजक 8-पनि (SpeedTEC)

भार ~ 4,1 कगिरा

रन-रीसीवगि सतह < 1 μ