



ARSP72-M406.09 S3

Handmatige gereedschapwissel

Artikel-Nr. **13004017**

HF spil voor het dressen van slijpschijven

Lager

Hybride kogellager (stuks)	3
Levensduur vetsmering	onderhoudsvrij

Motor

Motortechnologie	3-fasen synchrone aandrijving (borstel- en sensorloos)
Frequentie	200 Hz
Aantal motorpolen (paren)	2
Nominaal toerental	6.000 min ⁻¹
Versnellings-/remwaarde	10.000 min ⁻¹
Per seconde	(andere waarden na overleg)

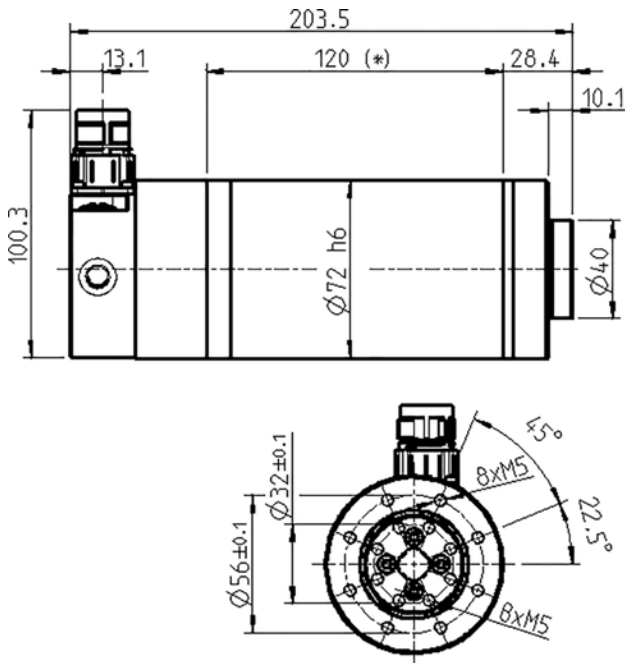
Vermogenswaarden

Vloeistof gekoeld

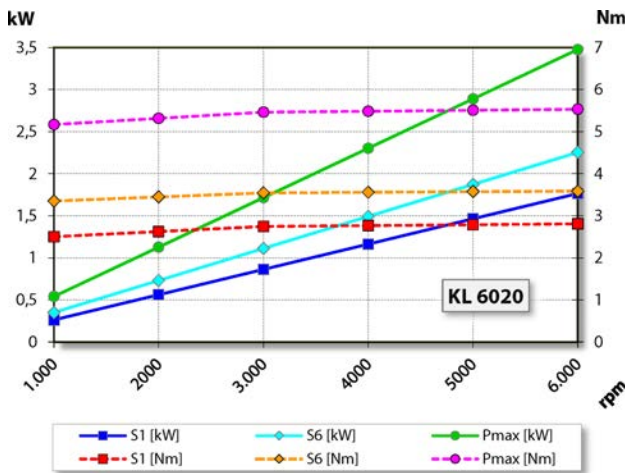
	Pmax / 5s	S6-60%	S1-100%	
Nominaal vermogen	3,5	2,3	1,8	[kW]
Spanning	344	336	301	[V]
Stroom	8,4	5	4,2	[A]

ARSP72-M406.09 S3

Handmatige gereedschapswissel
 Artikel-Nr. **13004017**



Afmeting



Vermogensdiagram

Vloeistof gekoeld

De bepaling van het vermogen vond plaats op eigen motorentestbank.

Eigenschappen

Touch-erkenning	Akoestische emissie-sensor Optionele accessoires
Motorveiligheid	PTC 100° C KTY 84-130
Behuizing	Roestvast staal
Huisdiameter	72 mm
Koeling	vloeistof gekoeld
Bedrijfsomgevingstemperatuur	+ 10° C ... + 45° C
Sperlucht	
Beschermingssoort (sperlucht ingeschakeld)	IP54
Gereedschapswissel	Handmatige gereedschapswissel
	<p>Werktuighouder: X = Slijplichaam D1 = 40 h3 mm D2 = 100 mm t = 10 - 20 mm</p>
Rechtsloop en linksloop	
Apparaatstekker	8-pol (SpeedTEC)
Gewicht	~ 4,1 kg
Vlakke loop opnamevlak	< 1 μ