



ARSP72-M406.09 S3

手動ツール交換

製品番号 13004017

HFスピンドル-研削砥石用ドレススピンドル

ベアリング

高精度ハイブリッド・ボールベアリング (個数)	3
無交換グリース潤滑	メンテナンス・フリー

モーター

モーター技術	3相同期モーター (ブラシレス、センサレス)
周波数	200 Hz
モーターポール数対	2
定格回転数	6.000 rpm
加速/減速値 毎秒	10.000 rpm (他の値はご相談に応じます)

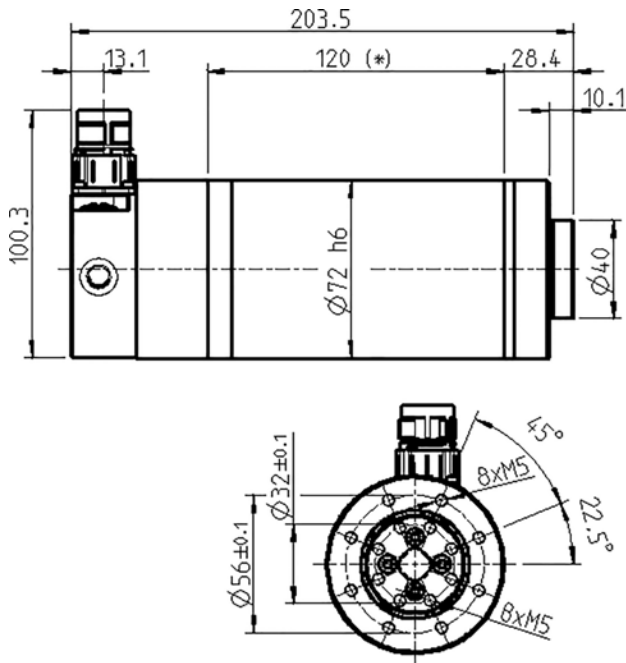
出力値

液体冷却

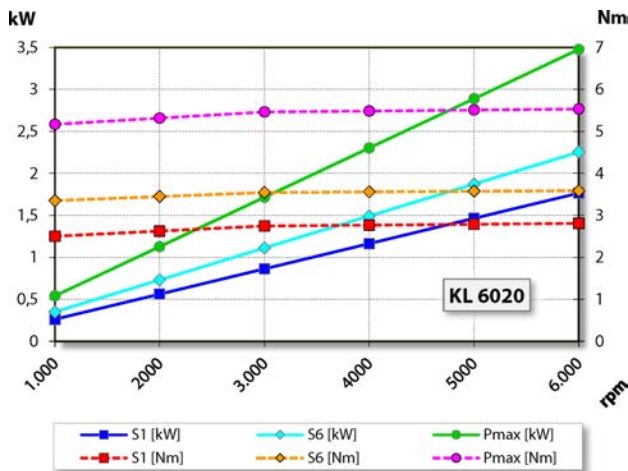
	Pmax / 5s	S6-60%	S1-100%	
定格出力	3,5	2,3	1,8	[kW]
電圧	344	336	301	[V]
電流	8,4	5	4,2	[A]

ARSP72-M406.09 S3

手動ツール交換
製品番号 13004017



寸法図



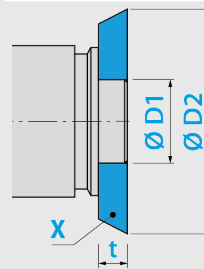
出力、トルク-回転数ダイアグラム

液体冷却

出力測定は自社モーター試験機により行っています。

特性

接触式	アコースティックエミッション (AEセンサー) オプションアクセサリ
モーター保護	PTC 100° C KTY 84-130
ハウジング	ステンレススティール
ハウジング外径	72 mm
冷却	液体冷却
動作周囲温度	+ 10° C ... + 45° C
シーリング・エア	
保護等級 (シール・エア・オン)	IP54
ツール交換	手動ツール交換



工具ホルダー:
X = 研削ホイール
D1 = 40 h3 mm
D2 = 100 mm
t = 10 - 20 mm

時計回りおよび反時計回り	
カップラープラグ	8ピン (SpeedTEC)
重量	~ 4,1 kg
モニタリング面軸方向振れ	< 1 μ