

Chopper 2300-40 HSK S5

Pneumatyczna zmiana stożka

Numer artykułu **11503003**

Wrzeczono wysokoobrotowe do frezowania z dużą szybkością skrawania, szlifowania, wiercenia, grawerowania

Łożysko

Hybrydowe łożysko kulkowe (sztuk)	2
Trwałość-smarowanie smarem stałym	bezobsługowy

Silnik

Technika silnikowa	3-fazowy napęd asynchroniczny (bezszybkowy i bezczujnikowy)
Częstotliwość	667 Hz
Liczba biegunów silnika (pary)	1
Znamionowa prędkość obrotowa	40.000 obr./min
Wartość przyspieszenia/hamowania	10 000 obr./min
Na sekundę	(inne wartości po uzgodnieniu)

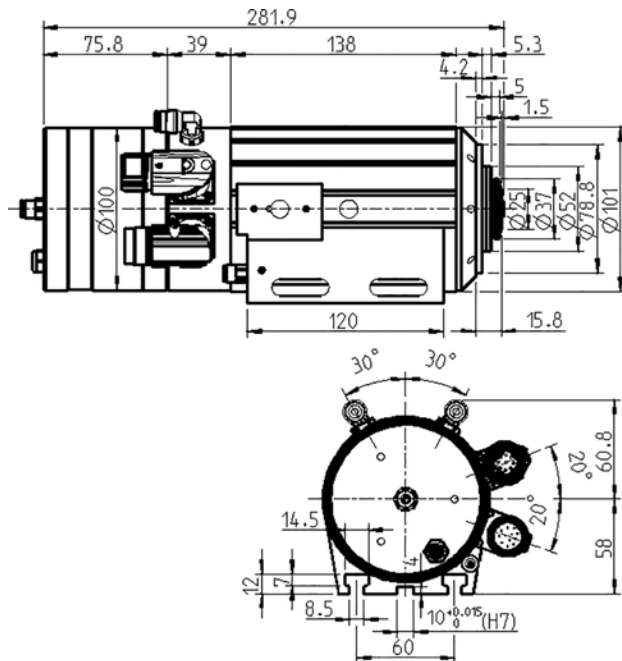
Wartości mocy

Chłodzony cieczą

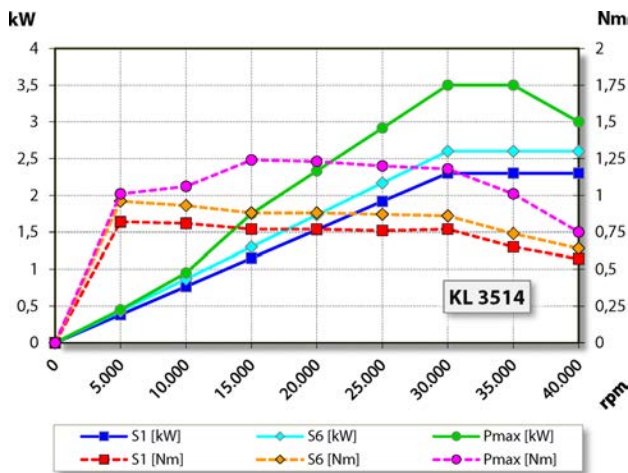
	Pmaks. / 5s	S6-60%	S1-100%	
Moc znamionowa	3,5	2,6	2,3	[kW]
Napięcie	200	200	200	[V]
Prąd	14	10	9,5	[A]

Chopper 2300-40 HSK S5

Pneumatyczna zmiana stożka
Numer artykułu 11503003



Wymiary



Wykres mocy

Chłodzony cieczą

Określenie mocy odbyło się na własnym stanowisku do badania silników.

Cechy

Czujnik prędkości obrotowej	Magnetorezystor (TTL) liczba sygnałów = 6
Zabezpieczenie silnika	PTC 130°C
Obudowa	Aluminium
Średnica obudowy	100 mm
Rowki teowe	DIN 650-8
Uchwyt wrzeciona zintegrowany	
Chłodzenie	Chłodzony cieczą
Temperatura robocza otoczenia	Od +10°C do +45°C
Powietrze uszczelniające	
Stopień ochrony (powietrze uszczelniające włączone)	IP54
Czyszczenie stożka	
Zmiana narzędzia	Pneumatyczna zmiana stożka
Uchwyt narzędzia	HSK-E 25
Kontrola stożka narzędzia	indukcyjny
1 pozycja	zamocowane
Zakres mocowania do	10 mm
Kierunek obrotów zgodnie z ruchem wskazówek zegara i kierunek obrotów w lewo	
	9-biegunowy (SpeedTEC) (fazy silnika)
Wtyk urządzenia	12-biegunowy (czujniki)
Ciężar	~ 7 kg
Ruch kołowy – stożek wewnętrzny	< 2 μ
Ruch w płaszczyźnie	< 2 μ