

Chopper 2300-40 H S5

Ręczna zmiana narzędzia

Numer artykułu **11203005**

Wrzeciono wysokoobrotowe do frezowania z dużą szybkością skrawania, szlifowania, wiercenia, grawerowania

Łożysko

Hybrydowe łożysko kulkowe (sztuk)	2
Trwałość-smarowanie smarem stałym	bezobsługowy

Silnik

Technika silnikowa	3-fazowy napęd asynchroniczny (bezsztotkowy i bezczujnikowy)
Częstotliwość	667 Hz
Liczba biegunów silnika (pary)	1
Znamionowa prędkość obrotowa	40.000 obr./min
Wartość przyspieszenia/hamowania	10 000 obr./min
Na sekundę	(inne wartości po uzgodnieniu)

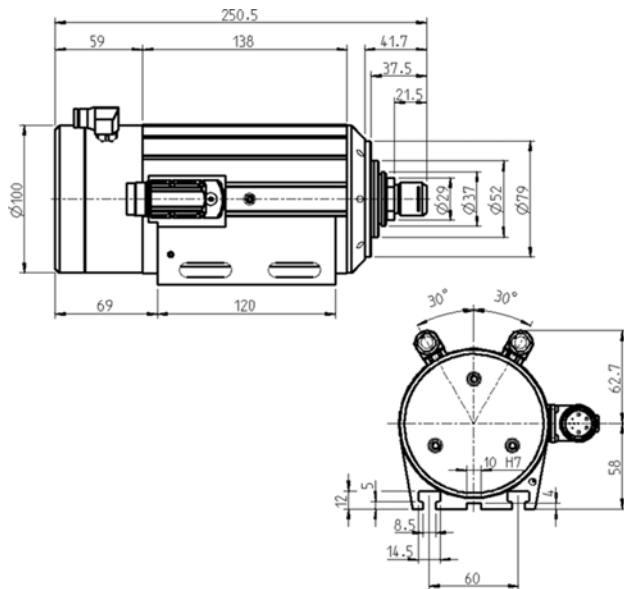
Wartości mocy

Chłodzony cieczą

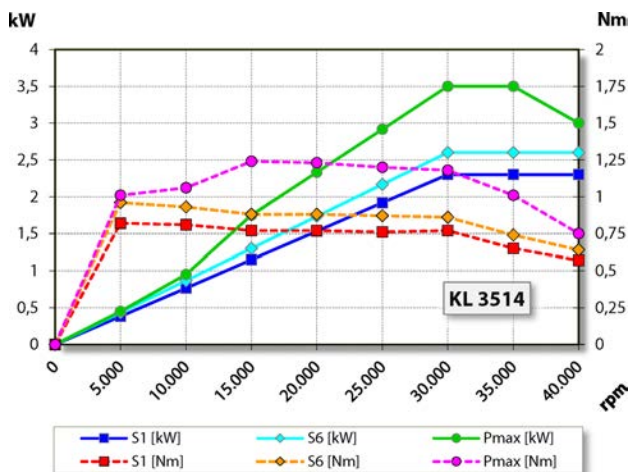
	Pmaks. / 5s	S6-60%	S1-100%	
Moc znamionowa	3,5	2,6	2,3	[kW]
Napięcie	200	200	200	[V]
Prąd	14	10	9,5	[A]

Chopper 2300-40 H S5

Ręczna zmiana narzędzia
Numer artykułu **11203005**



Wymiary



Wykres mocy

Chłodzony cieczą

Określenie mocy odbyło się na własnym stanowisku do badania silników.

Cechy

Zabezpieczenie silnika	PTC 130°C
Obudowa	Aluminium
Średnica obudowy	100 mm
Rowki teowe	DIN 650-8
Uchwyt wrzeciona zintegrowany	
Chłodzenie	Chłodzony cieczą
Temperatura robocza otoczenia	Od +10°C do +45°C
Powietrze uszczelniające	
Stopień ochrony (powietrze uszczelniające włączone)	IP54
Zmiana narzędzia	Ręczna zmiana narzędzia
Typ szczęk zaciskowych	ER 16
	Opcjonalne akcesoria
Zakres mocowania do	10 mm (25/64")
Kierunek obrotów zgodnie z ruchem wskazówek zegara	
Wtyk urządzenia	9-biegunowy (SpeedTEC)
Ciężar	~ 7 kg
Ruch kołowy – stożek wewnętrzny	< 2 μ