

## Chopper 2300-40 H S5

手動ツール交換

製品番号 11203005

HFスピンドル-高速切削、研削、穴あけ、彫刻

### ベアリング

高精度ハイブリッド・ボールベアリング (個数)	2
無交換グリース潤滑	メンテナンス・フリー

### モーター

モーター技術	3相非同期モーター (ブラシレス、センサレス)
周波数	667 Hz
モーターポール数対	1
定格回転数	40.000 rpm
加速/減速値 毎秒	10.000 rpm (他の値はご相談に応じます)

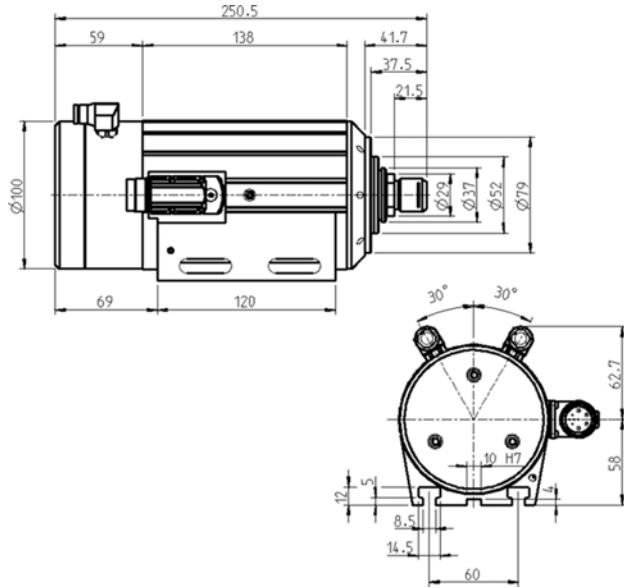
### 出力値

液体冷却

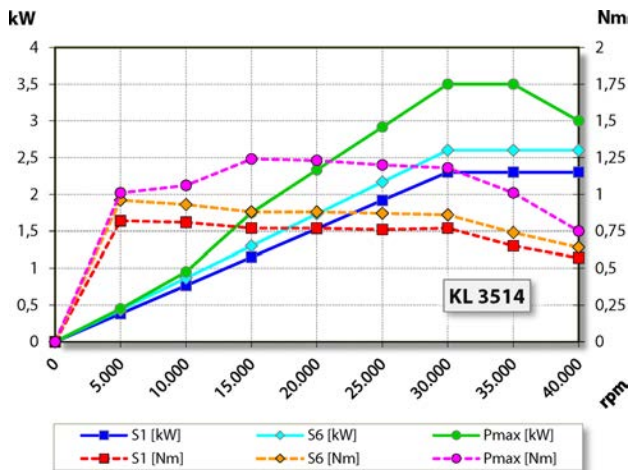
	Pmax / 5s	S6-60%	S1-100%	
定格出力	3,5	2,6	2,3	[kW]
電圧	200	200	200	[V]
電流	14	10	9,5	[A]

**Chopper 2300-40 H S5**

手動ツール交換  
製品番号 11203005



寸法図



出力、トルク-回転数ダイアグラム  
液体冷却

出力測定は自社モーター試験機により行っています。

**特性**

モーター保護	PTC 130° C
ハウジング	アルミニウム
ハウジング外径	100 mm
Tスロット	DIN 650-8
スピンドルホルダー—体型	
冷却	液体冷却
動作周囲温度	+ 10° C ... + 45° C
シーリング・エア—	
保護等級 (シール・エア・オン)	IP54
ツール交換	手動ツール交換
コレット・タイプ	ER 16 オプションアクセサリ—
クランプ範囲最大	10 mm (25/64")
時計回り	
カップラープラグ	9ピン (SpeedTEC)
重量	~ 7 kg
インナーテーパー部振れ精度	< 2 μ