



S62-M360.05 S5

Manuel alet deęiřimi

Eřya numarası **10503101**

Yüksek hızlı frezeleme, tařlama, delme ve oyma iřlemleri için SF mil

Yatak

| | |
|-----------------------------|----------------|
| Hibrit küresel yatak (adet) | 2 |
| Ömür boyu gres yaęlamalı | bakım gerekmez |

Motor

| | |
|---------------------------------|---|
| Motor teknolojisi | Üç fazlı asenkron tahrik (fırçasız ve sensörsüz) |
| Frekans | 1.000 Hz |
| Motor kutup sayısı (çiftler) | 1 |
| Nominal devir sayısı | 60.000 d/dak |
| Hızlanma/frenleme deęeri | 10.000 dev/dak |
| Saniye başına | (dięer deęerler için danıřın) |

Güç deęerleri

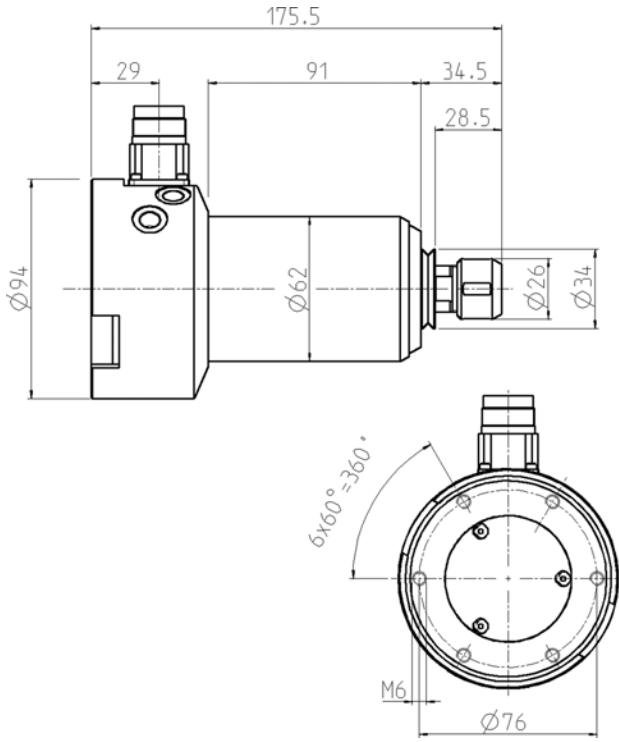
Sıvı ile soęutulmuř

| | Pmax / 5s | S6-%60 | S1-%100 | |
|--------------------|-----------|--------|---------|------|
| Nominal güç | 2,5 | 1,4 | 1,2 | [kW] |
| Gerilim | 249 | 211 | 206 | [V] |
| Akım | 11 | 6,5 | 6 | [A] |

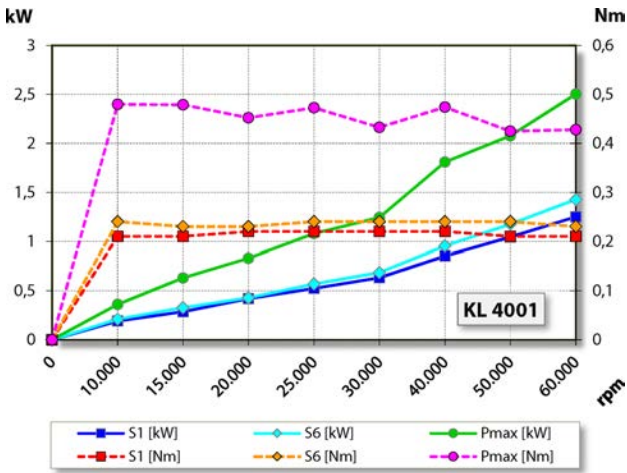
S62-M360.05 S5

Manuel alet deęiřimi

Eřya numarası **10503101**



Ebatlar



Güç diyagramı

Sıvı ile soęutulmuř

Güç belirleme iřlemi, iřletmeye ait motor test yerinde gerekleřtirilir.

Özellikler

| | |
|--|---|
| Devir sayısı sezicisi | Alan plakası (TTL) Sinyal sayısı = 6 |
| Motor koruması | PTC 160° C |
| Gövde | Paslanmaz elik / alüminyum |
| Gövde apı | 62 mm |
| Yuva | Adaptör konisi |
| Soęutma | Sıvı ile soęutulmuř |
| İřletim evre sıcaklıęı | + 10° C ... + 45° C |
| Blokaj havası | |
| Koruma sınıfı (blokaj havası devreye sokulmuř) | IP54 |
| Takım deęiřimi | Manuel alet deęiřimi |
| Pens tipi | D8 |
| Pens aralıęı azami | 8 mm (5/16") |
| Saęa dönme | |
| Fiř | 9 kutuplu (SpeedTEC) |
| Aęırlık (konisiz) | ~ 3,6 kg |
| İ koni salgısı | < 1 µ |