



## F80-M530.05 K02S5R

### Handmatige kegelwissel

Artikel-Nr. **10205019**

HF Spil voor hogesnelheid frezen, -slijpen, -boren, -graveren

#### Lager

Hybride kogellager (stuks)	4
Levensduur vetsmering	onderhoudsvrij

#### Motor

Motortechnologie	3-fasen asynchrone aandrijving (borstel- en sensorloos)
Frequentie	1.000 Hz
Aantal motorpolen (paren)	2
Nominaal toerental	30.000 min <sup>-1</sup>
Versnellings-/ remwaarde	10.000 min <sup>-1</sup>
Per seconde	(andere waarden na overleg)

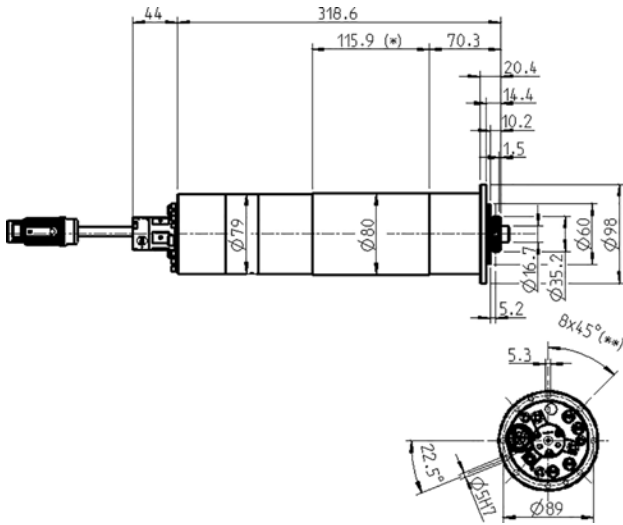
#### Vermogenswaarden

Vloeistof gekoeld

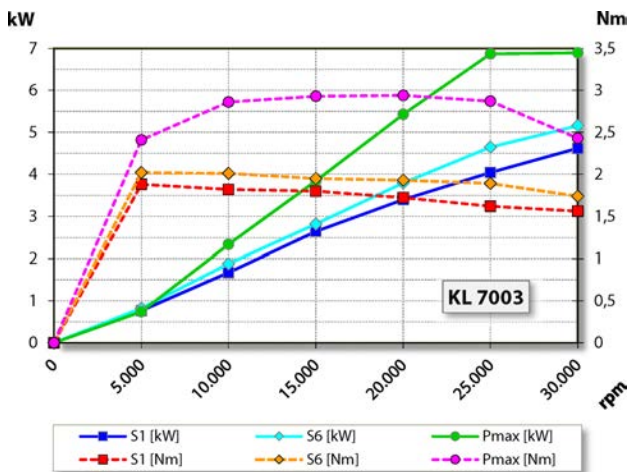
	Pmax / 5s	S6-60%	S1-100%	
<b>Nominaal vermogen</b>	6,9	5,2	4,6	[kW]
<b>Spanning</b>	351	354	366	[V]
<b>Stroom</b>	16	11	10	[A]

**F80-M530.05 K02S5R**

Handmatige kegelwissel  
Artikel-Nr. **10205019**



Afmeting



**Vermogensdiagram**

Vloeistof gekoeld

De bepaling van het vermogen vond plaats op eigen motorentestbank.

**Eigenschappen**

Toerentalsensor	Veldplaat (TTL) aantal signalen = 6
Motorveiligheid	PTC 160° C
Behuizing	Roestvast staal
Huisdiameter	80 mm
Flensdiameter	98 mm
Deelcirkel	Ø 89 mm (8 x Ø 5,3) voor schroeven: M5
Koeling	vloeistof gekoeld
Bedrijfsomgevingstemperatuur	+ 10° C ... + 45° C
Sperlucht	
Beschermingssoort (sperlucht ingeschakeld)	IP54
Inwendige koelmiddeltoevoer	
Draai-uitvoering	< 80 bar < 10 l/min
Gereedschapwissel	Handmatige kegelwissel
Werktuighouder	HSK-C 32
Spanbereik tot	13 mm
Rechtsloop en linksloop	
Apparaatstekker	9-pol (SpeedTEC) Kabellengte 0,2 m
Gewicht	~ 8 kg
Rondloop inwendige konus	< 1 µ
Vlakke loop	< 1 µ