



F80-M530.05 K02S5R

수동 테이퍼 교환 방식

항목 번호 10205019

고주파 스피들 - 고속 밀링, 연삭, 홀가공 및 조각용

베어링

하이브리드 볼 베어링(개)	4
영구적 윤활 방식	사용자 유지보수 불필요

모터

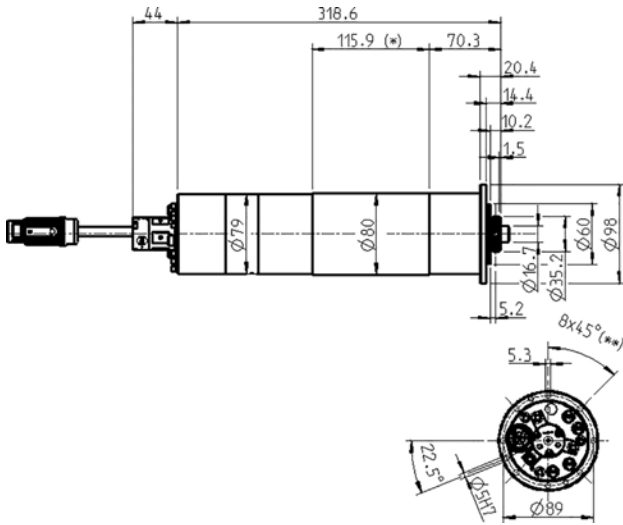
모터 기술	3상 비동기식 드라이브 (브러시 및 센서 없음)
주파수	1.000 Hz
모터극 수	2
정격 회전속도	30.000 rpm
가속값/제동값	10.000rpm
초당	(협의를 따라 다른 값)

성능값 수냉식

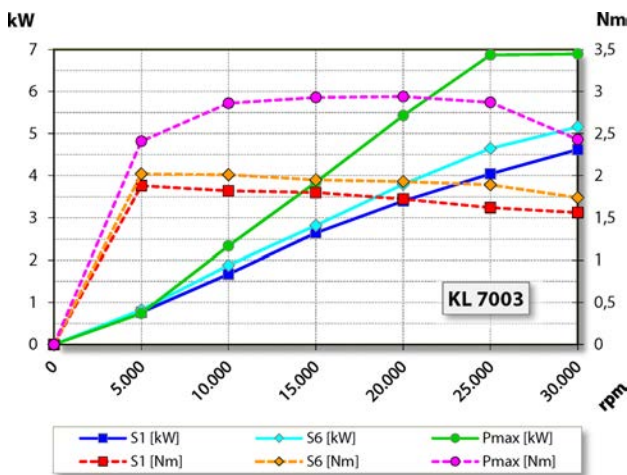
	Pmax / 5s	S6-60%	S1-100%	
정격 출력	6,9	5,2	4,6	[kW]
전압	351	354	366	[V]
전류	16	11	10	[A]

F80-M530.05 K02S5R

수동 테이퍼 교환 방식
항목 번호 10205019



치수



성능 다이어그램
수냉식

제조사의 자체 테스트를 통하여 출력을 측정된 결과치입니다.

특징

속도 센서	트랜스미터 (TTL) 신호 회수 = 6
모터 보호	PTC 160° C
하우징	스테인리스 스틸
하우징 직경	80 mm
플랜지 직경	98 mm
피치원	Ø 89 mm (8 x Ø 5,3) , 볼트용: M5
냉각	수냉식
작동 온도	+ 10° C ... + 45° C
실링에어	
보호 방법 (실링에어 가동)	IP54
내부 냉각제 공급	
로터리 조인트	< 80 bar < 10 L/min
틀 교환	수동식 테이퍼 교환 방식
틀 홀더	HSK-C 32
클램핑 범위 (최대)	13 mm
시계 방향 및 시계 반대 방향	
커플러 플러그	9핀(SpeedTEC) 케이블 길이 0,2 m
무게	~ 8 kg
테이퍼 내부 런-아웃	< 1 µ
축방향 런-아웃	< 1 µ