



## F80-M530.05 K02S5R

**Cambio manuale del cono**

Articolo **10205019**

Mandrino HF per frese ad alta velocità, per rettifica, foratura, incisione

### Cuscinetti

Cuscinetti ibridi a sfere (pezzo)	4
Lubrificazione a vita	non manutentivo

### Motore

Tecnologia del motore	Azionamento asincrono a 3 fasi (senza spazzole né sensori)
Frequenza	1.000 Hz
Numero poli motore (paia)	2
Regime di rotazione nominale	30.000 min <sup>-1</sup>
Valore di accelerazione/ decelerazione	10.000 min <sup>-1</sup>
Al secondo	(altri valori su richiesta)

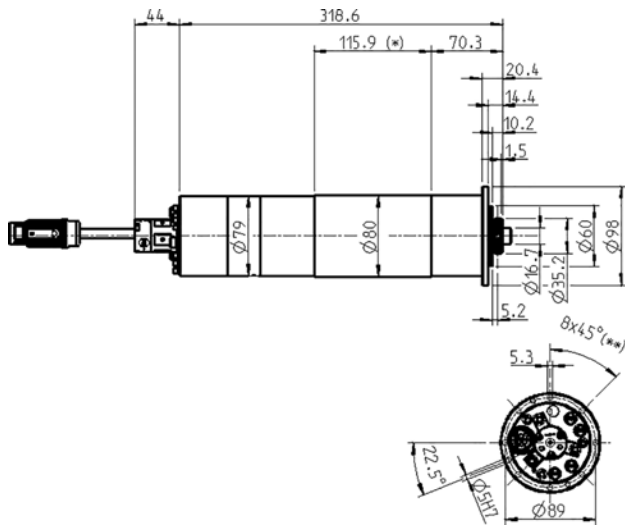
### Valori di potenza

Raffreddato a liquid

	Pmax / 5s	S6-60%	S1-100%	
<b>Potenza nominale</b>	6,9	5,2	4,6	[kW]
<b>Tensione</b>	351	354	366	[V]
<b>Corrente</b>	16	11	10	[A]

## F80-M530.05 K02S5R

Cambio manuale del cono  
 Articolo **10205019**



Misurazione

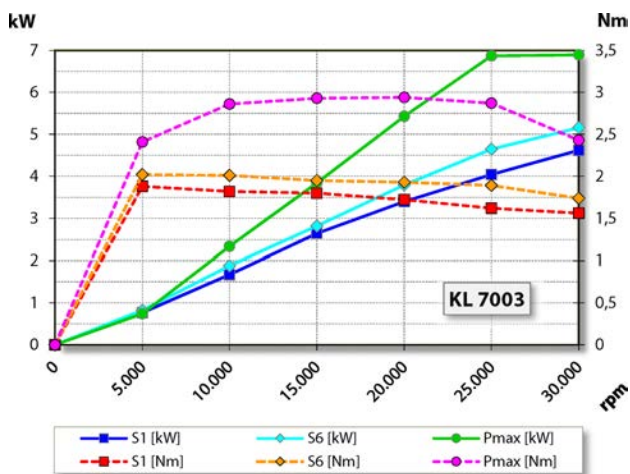


Diagramma di potenza

Raffreddato a liquido

La potenza è stata determinata su un banco prova motori proprio.

## Caratteristiche

Trasmettitore numero di giri	Magnetoresistore (TTL) Numero segnali = 6
Salvamotore	PTC 160° C
Carcassa	Acciaio inox
Diametro della carcassa	80 mm
Diametro della flangia	98 mm
Primitiva	Ø 89 mm (8 x Ø 5,3) per viti: M5
Raffreddamento	raffreddato a liquido
Temperatura ambiente di funzionamento	+ 10° C ... + 45° C
Barriera pneumatica	
Grado di protezione (barriera pneumatica inserita)	IP54
Alimentazione interna del refrigerante	
Giunto rotante	< 80 bar < 10 L/min
Cambio utensile	Cambio manuale del cono
Portautensili	HSK-C 32
Campo di serraggio max.	13 mm
Corsa destra e corsa sinistrorsa	
Connettore	a 9 poli (SpeedTEC) Lunghezza cavo 0,2 m
Peso	~ 8 kg
Concentricità cono interno	< 1 µ
Oscillazione assiale	< 1 µ