



F80-M530.05 K02S5R

Changement de cône manuel

Numéro de article **10205019**

Broche haute fréquence pour fraisage à grande vitesse, meulage, perçage, gravure

Paliers

Roulements à billes hybride (pièce)	4
Graissage à vie	sans entretien

Moteur

Technologie de moteur	Entraînement asynchrone triphasé (sans balais et sans capteurs)
Fréquence	1.000 Hz
Nombre pôles moteur (paire)	2
Vitesse de rotation nominale	30.000 min ⁻¹
Accélération/freinage	10.000 min ⁻¹
Par seconde	(autres valeurs après accord)

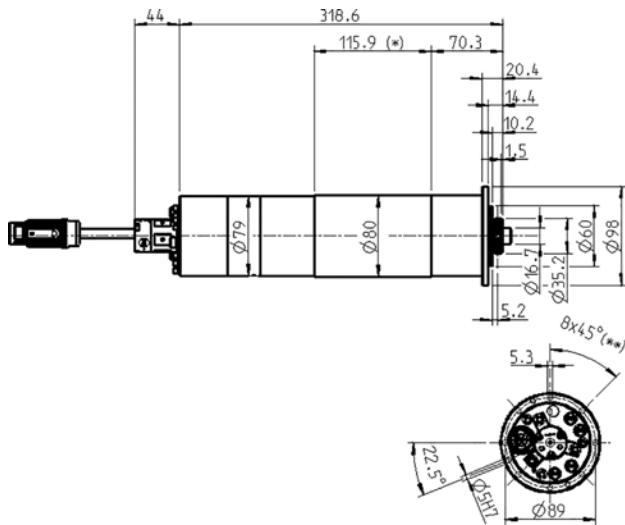
Valeurs de puissance

Refroidi par liquide

	Pmax. / 5s	S6-60%	S1-100%	
Puissance nominale	6,9	5,2	4,6	[kW]
Tension	351	354	366	[V]
Courant	16	11	10	[A]

F80-M530.05 K02S5R

Changement de cône manuel
 Numéro de article **10205019**



Dimensions

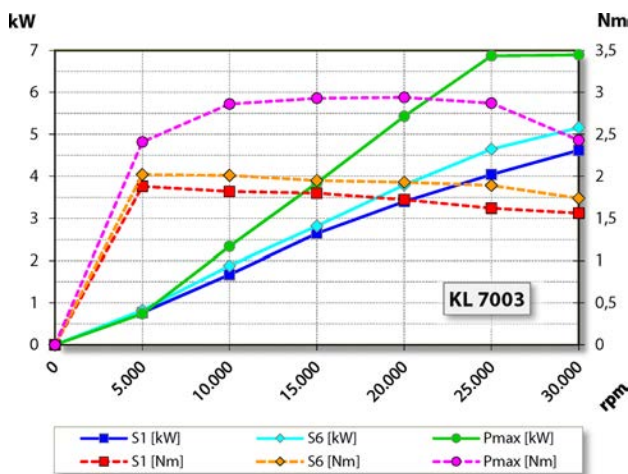


Diagramme de la courbe de puissance

Refroidi par liquide

Puissance déterminée sur un banc d'essai moteur appartenant à l'entreprise.

Caractéristiques

Détection de la vitesse	Disque fixe (TTL) Nombre de signaux = 6
Protection du moteur	PTC 160 °C
Carter	acier inoxydable
Diamètre du boîtier	80 mm
Diamètre de la bride	98 mm
Cercle divisé	Ø 89 mm (8 x Ø 5,3) pour les vis : M5
Refroidissement	Refroidi par liquide
Température ambiante de service	+10 °C ... +45 °C
Air de retenue	
Type de protection (air d'arrêt enclenché)	IP54
Arrosage par la broche	
Passage tournant	< 80 bar < 10 l/min
Changement d'outil	Changement de cône manuel
Réception d'outil	HSK-C 32
Plage de serrage jusqu'à	13 mm
Marche à droite et marche à gauche	
Connecteur	9 pôles (SpeedTEC) Longueur du câble 0,2 m
Poids	~ 8 kg
Planéité cône intérieur	< 1 µ
Planéité	< 1 µ