



F80-M530.05 K02S5R

Manueller Kegelwechsel

Artikel-Nr. **10205019**

SF-Spindel für Hochgeschwindigkeitsfräsen, -schleifen, -bohren, -gravieren

Lager

Hybridkugellager (Stück)	4
Lebensdauer-Fettschmierung	wartungsfrei

Motor

Motortechnologie	3-phasiger Asynchronantrieb (bürsten- und sensorlos)
Frequenz	1.000 Hz
Motorpolzahl (Paare)	2
Nenn Drehzahl	30.000 min ⁻¹
Beschleunigungs- / Bremswert	10.000 min ⁻¹ (andere Werte nach Rücksprache)
Pro Sekunde	

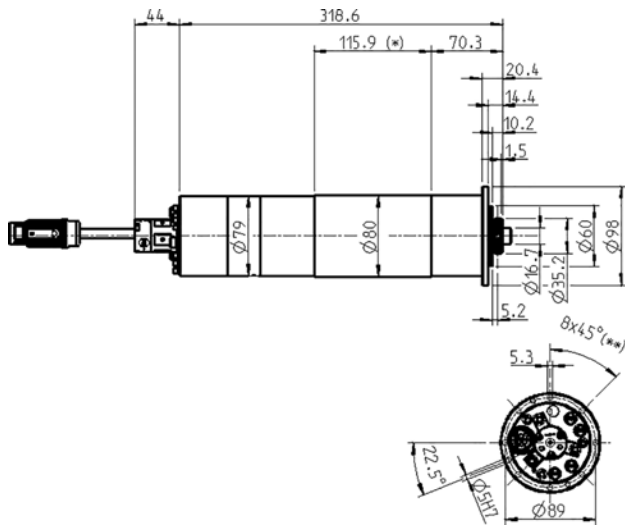
Leistungswerte

Flüssigkeitsgekühlt

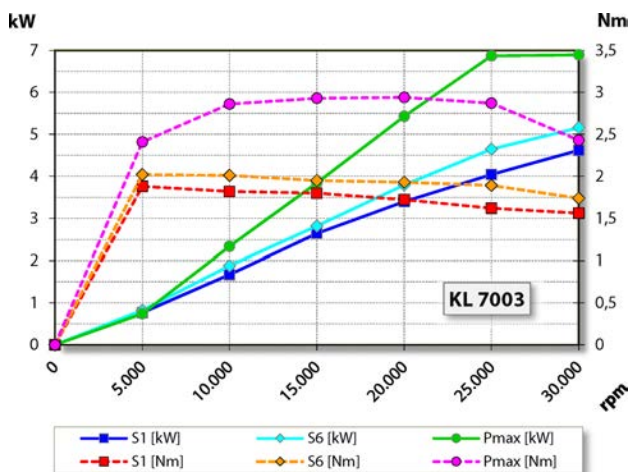
	Pmax / 5s	S6-60%	S1-100%	
Nennleistung	6,9	5,2	4,6	[kW]
Spannung	351	354	366	[V]
Strom	16	11	10	[A]

F80-M530.05 K02S5R

Manueller Kegelwechsel
Artikel-Nr. **10205019**



Abmessungen



Leistungsdigramm

Flüssigkeitsgekühlt

Die Leistungsermittlung erfolgte auf hauseigenem Motorenprüfstand.

Merkmale

Drehzahlgeber	Feldplatte (TTL) Anzahl Signale = 6
Motorschutz	PTC 160° C
Gehäuse	Edelstahl
Gehäusedurchmesser	80 mm
Flanschdurchmesser	98 mm
Teilkreis	Ø 89 mm (8 x Ø 5,3) für Schrauben: M5
Kühlung	Flüssigkeitsgekühlt
Betriebsumgebungstemperatur	+ 10° C ... + 45° C
Sperrluft	
Schutzart (Sperrluft eingeschaltet)	IP54
Innere Kühlmittelzufuhr	
Drehdurchführung	< 80 bar < 10 L/min
Werkzeugwechsel	Manueller Kegelwechsel
Werkzeugaufnahme	HSK-C 32
Spannbereich bis	13 mm
Rechtslauf und Linkslauf	
Gerätestecker	9-pol (SpeedTEC) Kabellänge 0,2 m
Gewicht	~ 8 kg
Rundlauf Innenkegel	< 1 µ
Planlauf	< 1 µ