



ARS33-M060.22 K5S1

Troca manual da ferramenta

Número de artigo **10200051**

Spindle HF para a retificação de discos abrasivos

Mancal

Rolamentos de aço (unidade)	2
Lubrificação com graxa para toda a vida útil	isento de manutenção

Motor

Tecnologia de motores	Acionamento assíncrono de 3 fases (sem escovas nem sensores)
Frequência	1.000 Hz
Nº de polos do motor (pares)	1
Rotação nominal	60.000 r.p.m.
Valor de aceleração/frenagem	10.000 r.p.m. (outros valores após consulta)
Por segundo	

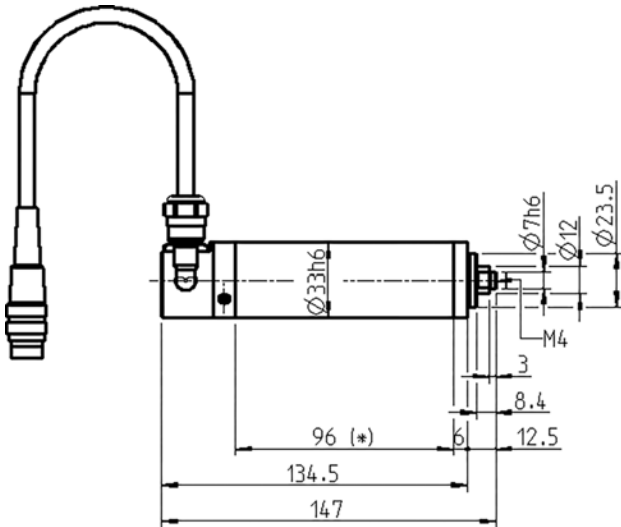
Valores de potência

Não refrigerado

	P _{máx./5s}	S6-60%	S1-100%	
Potência nominal	0,24	0,24	0,18	[kW]
Tensão	46	46	44	[V]
Corrente	6,5	6,5	5,5	[A]

ARS33-M060.22 K5S1

Troca manual da ferramenta
Número de artigo **10200051**



Dimensões

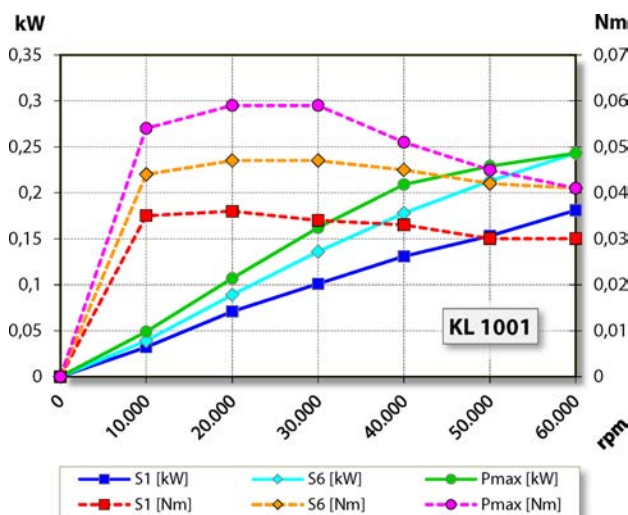


Diagrama de potência

Não refrigerado

A avaliação do desempenho foi efetuada na instalação de ensaio de motores do explorador.

Características

Caixa	Alumínio
Diâmetro da caixa	33 mm
Refrigeração	Não refrigerado
Dissipação de calor	Através do suporte do fuso
Temperatura externa	< + 45° C
Temperatura ambiente de funcionamento	+ 10° C ... + 45° C
Ar de vedação	
Tipo de proteção (ar de vedação ligado)	IP54
Troca de ferramenta	Troca manual da ferramenta
Suporte para a ferramenta	Corpo de retificação Ø máximo 20 mm t máximo 4 - 6 mm
Capacidade de fixação	Ø 7h6 - M4
Marcha à direita	
Ficha do aparelho	3 polos (Amphenol C 091 A) Comprimento do cabo 5 m
Peso	~ 0,65 kg
Deslocamento axial da superfície de apoio	< 1 µ