



## ARS33-M060.22 K5S1

### Manuel alet deęiřimi

Eřya numarası **10200051**

Tařlama disklerini d¼zeltmek iin SF mil

### Yatak

elik k¼resel yatak (adet)	2
¼m¼r boyu gres yaęlamalı	bakım gerekmez

### Motor

Motor teknolođisi	¼ fazlı asenkron tahrik (fırasız ve sens¼rs¼z)
Frekans	1.000 Hz
Motor kutup sayısı (iftler)	1
Nominal devir sayısı	60.000 d/dak
Hızlanma/frenleme deęeri	10.000 dev/dak
Saniye bařına	(dięer deęerler iin danıřın)

### G¼c deęerleri

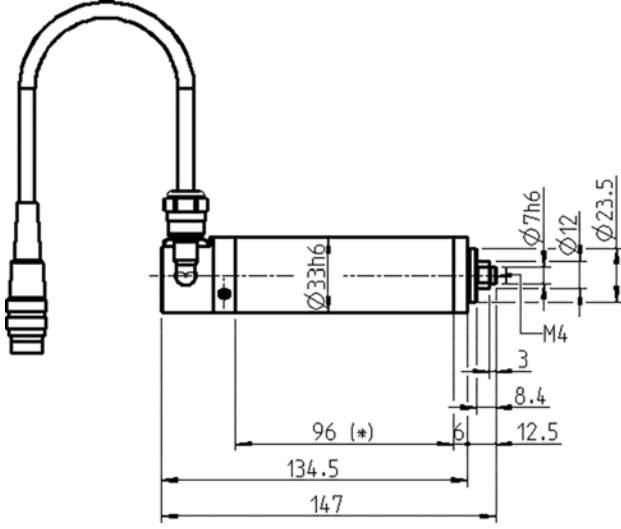
#### Soęutulmamıř

	Pmax / 5s	S6-%60	S1-%100	
<b>Nominal g¼c</b>	0,24	0,24	0,18	[kW]
<b>Gerilim</b>	46	46	44	[V]
<b>Akım</b>	6,5	6,5	5,5	[A]

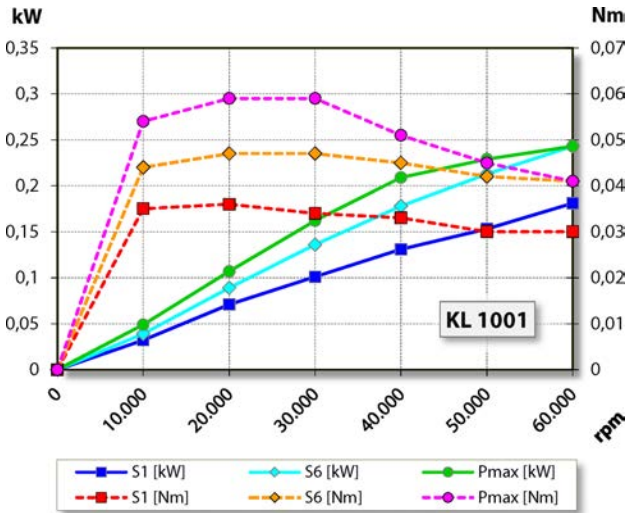
**ARS33-M060.22 K5S1**

Manuel alet deęiřimi

Eřya numarası **10200051**



Ebatlar



**Güç diyagramı**

Soęutulmamıř

Güç belirleme iřlemi, iřletmeye ait motor test yerinde gerekleřtirilir.

**Özellikler**

Gövde	Alüminyum
Gövde apı	33 mm
Soęutma	Soęutulmamıř
Isı ıkıřı	Mil tutucusu üzerinden
Gövde sıcaklıęı	< + 45° C
İřletim evre sıcaklıęı	+ 10° C ... + 45° C
Blokaj havası	
Koruma sınıfı (blokaj havası devreye sokulmuř)	IP54
Takım deęiřimi	Manuel alet deęiřimi
Alet yuvası	Tařlama gövdesi maksimum Ø 20 mm maksimum t = 4 - 6 mm
Pens aralıęı	Ø 7h6 - M4
Saęa dönme	
Fiř	3 kutuplu (Amphenol C 091 A) Kablo uzunluęu 5 m
Aęırlık	~ 0,65 kg
Takım alma yüzeyindeki eksenel kaıklık	< 1 µ