



ARS33-M060.22 K5S1

Ręczna zmiana narzędzia

Numer artykułu **10200051**

Wrzeciono wysokoobrotowe do obciążania ściernic

Łożysko

Stalowe łożysko kulkowe (sztuk)	2
Trwałość-smarowanie smarem stałym	bezobsługowy

Silnik

Technika silnikowa	3-fazowy napęd asynchroniczny (bezsztuczkiowy i bezczujnikowy)
Częstotliwość	1.000 Hz
Liczba biegunów silnika (pary)	1
Znamionowa prędkość obrotowa	60.000 obr./min
Wartość przyspieszenia/hamowania	10 000 obr./min
Na sekundę	(inne wartości po uzgodnieniu)

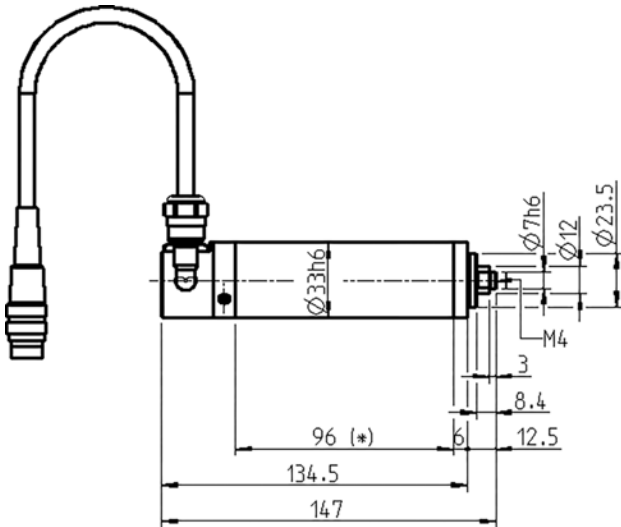
Wartości mocy

Niechłodzony

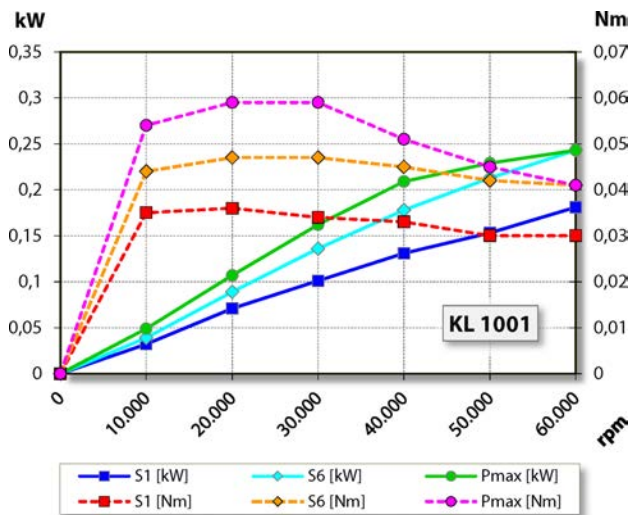
	Pmaks. / 5s	S6-60%	S1-100%	
Moc znamionowa	0,24	0,24	0,18	[kW]
Napięcie	46	46	44	[V]
Prąd	6,5	6,5	5,5	[A]

ARS33-M060.22 K5S1

Ręczna zmiana narzędzia
Numer artykułu **10200051**



Wymiary



Wykres mocy

Niechłodzony

Określenie mocy odbyło się na własnym stanowisku do badania silników.

Cechy

Obudowa	Aluminium
Średnica obudowy	33 mm
Chłodzenie	Niechłodzony
Odprowadzanie ciepła	Za pomocą uchwytu wrzeciona
Temperatura obudowy	< + 45° C
Temperatura robocza otoczenia	Od +10°C do +45°C
Powietrze uszczelniające	
Stopień ochrony (powietrze uszczelniające włączone)	IP54
Zmiana narzędzia	Ręczna zmiana narzędzia
Uchwyt narzędzia	Kamień szlifierski maks. Ø 20 mm maks. t = 4 - 6 mm
Zakres mocowania	Ø 7h6 - M4
Kierunek obrotów zgodnie z ruchem wskazówek zegara	
Wtyk urządzenia	3-biegunowy (Amphenol C 091 A) Długość kabla 5 m
Ciężar	~ 0,65 kg
Ruch w płaszczyźnie powierzchni mocowania	< 1 μ