



ARS33-M060.22 K5S1

Handmatige gereedschapswissel

Artikel-Nr. **10200051**

HF spil voor het dressen van slijpschijven

Lager

Stalen kogellager (stuks)	2
Levensduur vetsmering	onderhoudsvrij

Motor

Motortechnologie	3-fasen asynchrone aandrijving (borstel- en sensorloos)
Frequentie	1.000 Hz
Aantal motorpolen (paren)	1
Nominaal toerental	60.000 min ⁻¹
Versnellings-/ remwaarde	10.000 min ⁻¹
Per seconde	(andere waarden na overleg)

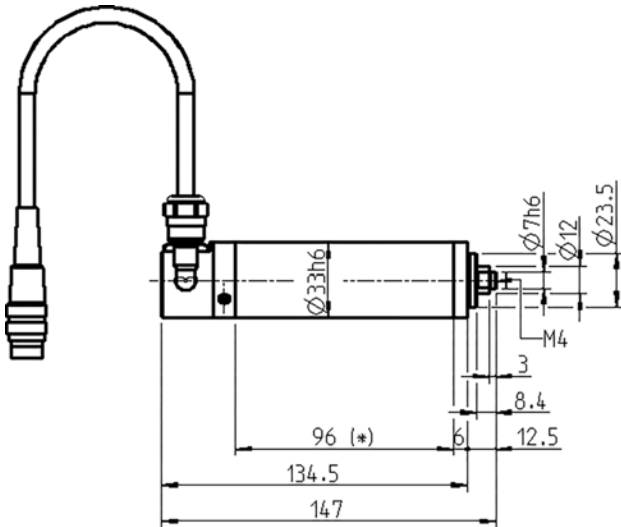
Vermogenswaarden

Ongekoeld

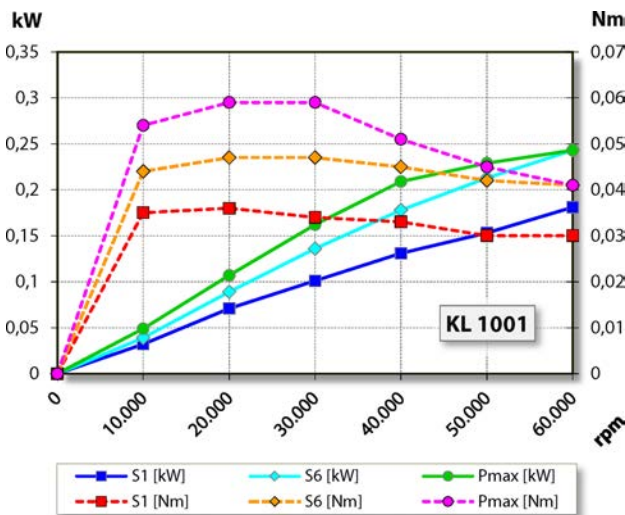
	Pmax / 5s	S6-60%	S1-100%	
Nominaal vermogen	0,24	0,24	0,18	[kW]
Spanning	46	46	44	[V]
Stroom	6,5	6,5	5,5	[A]

ARS33-M060.22 K5S1

Handmatige gereedschapswissel
 Artikel-Nr. **10200051**



Afmeting



Vermogensdiagram

Ongekoeld

De bepaling van het vermogen vond plaats op eigen motorentestbank.

Eigenschappen

Behuizing	Aluminium
Huisdiameter	33 mm
Koeling	Ongekoeld
Warmte-afleiding	Via de spildrager
Temperatuur behuizing	< + 45° C
Bedrijfsomgevingstemperatuur	+ 10° C ... + 45° C
Sperlucht	
Beschermingssoort (sperlucht ingeschakeld)	IP54
Gereedschapswissel	Handmatige gereedschapswissel
	Slijplichaam
Werktuighouder	maximaal Ø 20 mm maximaal t = 4 - 6 mm
Spanbereik	Ø 7h6 - M4
Rechtsloop	
Apparaatstekker	3-pol (Amphenol C 091 A) Kabellengte 5 m
Gewicht	~ 0,65 kg
Vlakke loop opnamevlak	< 1 µ