



ARS33-M060.22 K5S1

Cambio manuale dell'utensile

Articolo **10200051**

Mandrino HF per la ripassatura delle mole

Cuscinetti

Cuscinetti a sfere in acciaio (pezzo)	2
Lubrificazione a vita	non manutentivo

Motore

Tecnologia del motore	Azionamento asincrono a 3 fasi (senza spazzole né sensori)
Frequenza	1.000 Hz
Numero poli motore (paia)	1
Regime di rotazione no- minale	60.000 min ⁻¹
Valore di accelerazione/ decelerazione	10.000 min ⁻¹
Al secondo	(altri valori su richiesta)

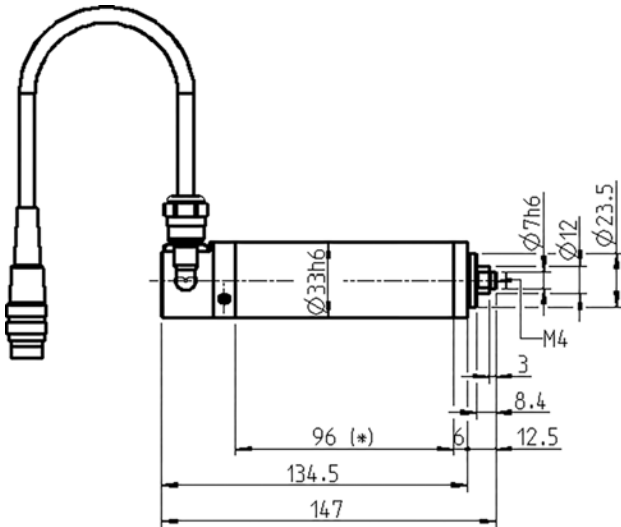
Valori di potenza

Senza raffreddamento

	Pmax / 5s	S6-60%	S1-100%	
Potenza nominale	0,24	0,24	0,18	[kW]
Tensione	46	46	44	[V]
Corrente	6,5	6,5	5,5	[A]

ARS33-M060.22 K5S1

Cambio manuale dell'utensile
Articolo **10200051**



Misurazione

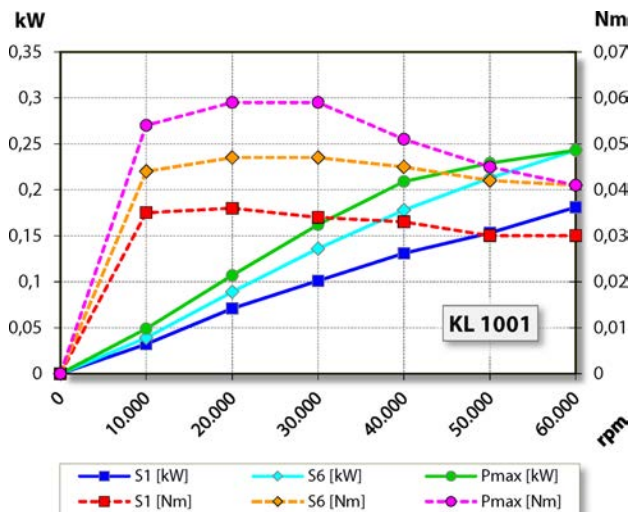


Diagramma di potenza

Senza raffreddamento

La potenza è stata determinata su un banco prova motori proprio.

Caratteristiche

Carcassa	Alluminio
Diametro della carcassa	33 mm
Raffreddamento	Senza raffreddamento
Dissipazione di calore	Tramite il portamandrino
Temperatura della carcassa	< + 45° C
Temperatura ambiente di funzionamento	+ 10° C ... + 45° C
Barriera pneumatica	
Grado di protezione (barriera pneumatica inserita)	IP54
Cambio utensile	Cambio manuale dell'utensile
Portautensili	Mola Ø massimo 20 mm t massima = 4 - 6 mm
Campo di serraggio	Ø 7h6 - M4
Corsa destra	
Connettore	a 3 poli (Amphenol C 091 A) lunghezza cavo 5 m
Peso	~ 0,65 kg
Oscillazione assiale superficie di appoggio	< 1 µ