



ARS33-M060.22 K5S1

Cambio de herramienta manual

N.º de artículo **10200051**

Husillo SF para el reavivado de muelas abrasivas

Rodamientos

Rodamiento de bolas de acero (unidad)	2
Engrase de por vida	Libre de mantenimiento

Motor

Tecnología de motores	Accionamiento asincrónico trifásico (sin escobillas y sin sensor)
Frecuencia	1.000 Hz
Número de polos (par)	1
Número de revoluciones nominal	60.000 rpm
Valor de aceleración/frenado	10.000 rpm
Por segundo	(otros valores bajo consulta)

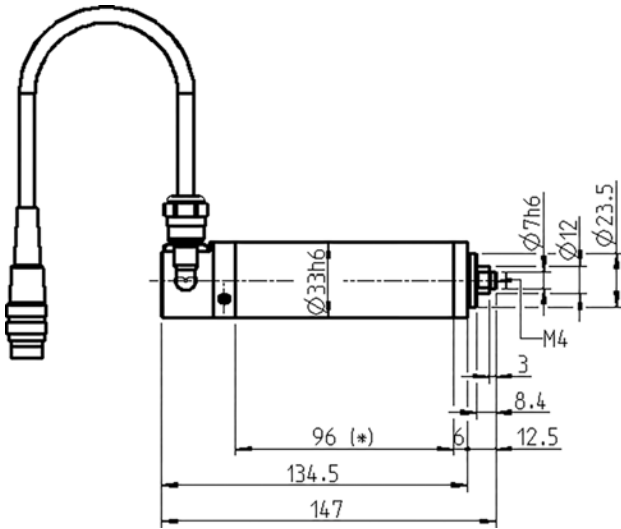
Valores de rendimiento

Sin refrigerar

	Pmáx./5 s	S6-60 %	S1-100 %	
Potencia de salida	0,24	0,24	0,18	[kW]
Voltaje	46	46	44	[V]
Amperaje	6,5	6,5	5,5	[A]

ARS33-M060.22 K5S1

Cambio de herramienta manual
N.º de artículo **10200051**



Dimensiones

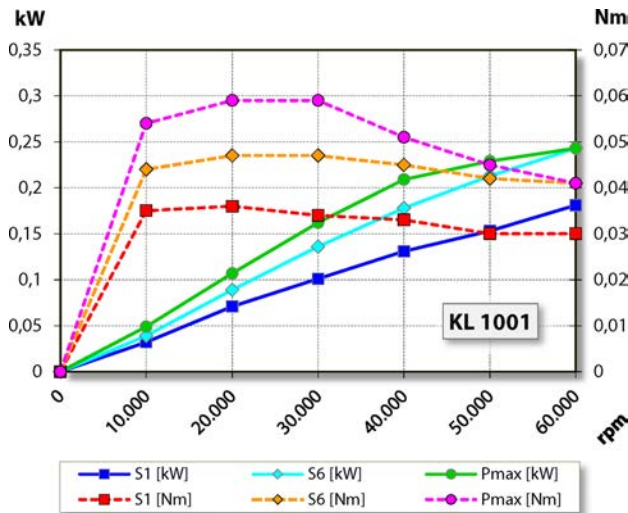


Diagrama de rendimiento

Sin refrigerar

La determinación de la potencia se llevó a cabo en un banco de pruebas de motores propio.

Características

Carcasa	Aluminio
Diámetro de la carcasa	33 mm
Refrigeración	Sin refrigerar
Disipación del calor	A través del soporte de husillo
Temperatura de la carcasa	< + 45° C
Temperatura ambiente de funcionamiento	+ 10° C ... + 45° C
Aire de bloqueo	
Tipo de protección (aire de bloqueo conectado)	IP54
Cambio de herramienta	Cambio de herramienta manual
Asiento de herramienta	Muela abrasiva Ø máximo 20 mm t máxima = 4 - 6 mm
Margen de sujeción	Ø 7h6 - M4
Marcha a derecha	
Conector	3 polos (Amphenol C 091 A) Longitud de cable 5 m
Peso	~ 0,65 kg
Juego axial superficie de asiento	< 1 µ