



33-1 W03 S

मैनुअल उपकरण बदलना

आइटम नंबर 10200001

ग्राइंडिंग व्हील को ट्रुइंग के लिए HF-स्पिडल

स्टॉक

स्टील बॉल बयिरिंग (नग) 2

जीवनकाल लुब्रीकेशन (स्नगिधीकरण) अनुरक्षण से मुक्त

मोटर

मोटर प्रौद्योगिकी 3-चरणीय अतुल्यकालिक ड्राइव
(ब्रशरहित और सेंसररहित)

आवृत्ति 1.000 Hz

मोटर ध्रुवों (जोड़ों) की संख्या 1

मूल्यांकित गति 60.000 म^०

त्वरण / मंती 10.000 म^०

प्रति सेकंड (परामर्श के पश्चात् अन्य मान)

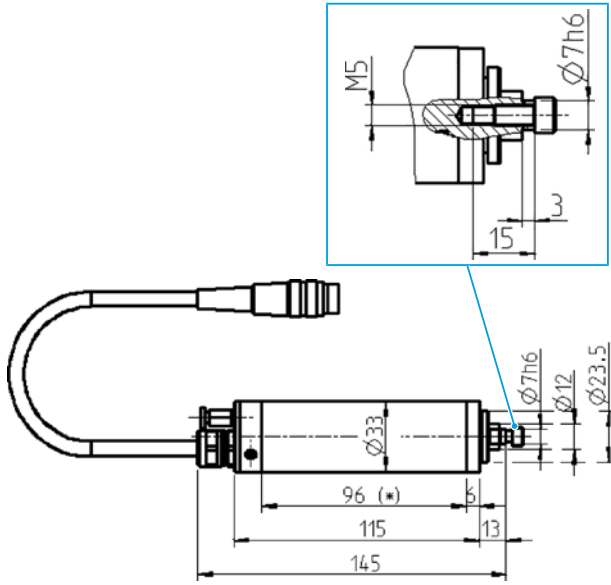
वदियुत शक्तमिन

कूलिंग नहीं

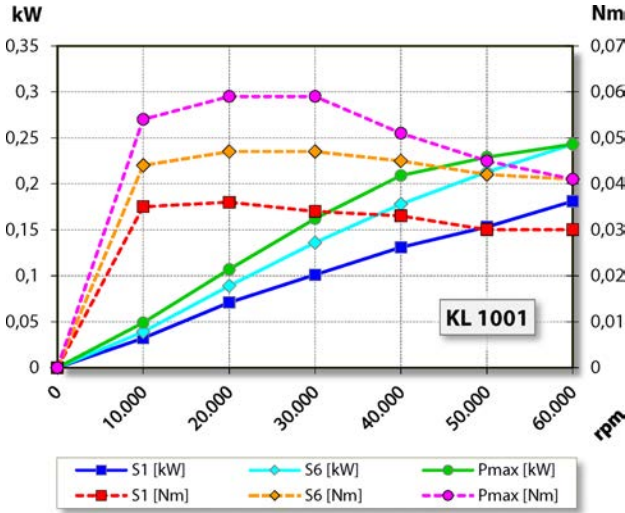
	Pmax / 5s	S6-60%	S1-100%	
मूल्यांकित पावर	0,24	0,24	0,18	[kW]
वोल्टेज	46	46	44	[V]
धारा	6,5	6,5	5,5	[A]

33-1 W03 S

मैन्युअल उपकरण बदलना
आइटम नंबर 10200001



माप



पाँवर चत्तिर

कूलगि नहीं

कार्य-नष्पिादन मापन आंतरकि इंजन टेस्ट बेड पर होता है

सुवधिरं

हाउज़गि	एल्यूमिनियम
हाउज़गि व्यास:	33 ममी
कूलगि	कूलगि नहीं
हीट अपव्यय	स्पडिल सपोर्ट के माध्यम से
हाउज़गि का तापमान	< + 45° C
ऑपरेटगि परविश के तापमान	+ 10° C ... + 45° C
सीलगि हवा	
सुरक्षा (सीलगि एयर चालू की गई)	IP54
औजार वनियिम	मैन्युअल उपकरण बदलना ग्राइडगि बॉडी
उपकरण का स्थरिता	अधिकतम Ø 20 ममी अधिकतम t = 5 - 6 ममी
चकगि क्षमता	Ø 7h6 - M5
दक्षणावर्त	
मेल संयोजक	3-पनि (एम्फेनोल C 091 A) केबल लंबाई 3 मी
भार	~ 0,65 कगिरा
रन-रीसीवगि सतह	< 1 µ