



33-1 W03 S

手动换刀

产品编号 10200001

砂轮修整电主轴

轴承

钢球轴承 (个)	2
永久油脂润滑	免维护

电机

电机技术	三相异步驱动装置 (无刷、无传感器)
频率	1.000 Hz
电机极数 (成对)	1
额定转速	60.000 rpm
加速/制动参数 每秒	10.000 rpm (按照咨询执行的其他参数)

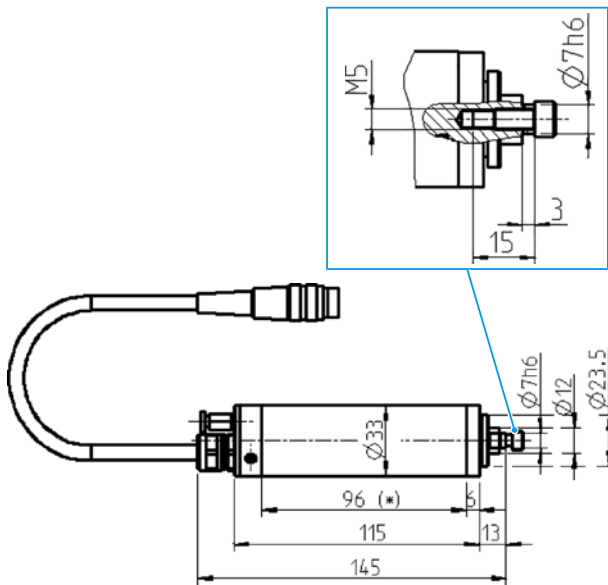
功率值

无冷却

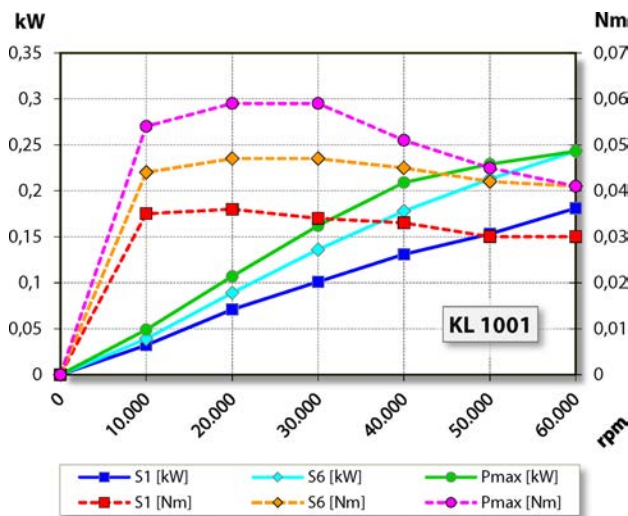
	Pmax / 5s	S6-60%	S1-100%	
额定输出功率	0,24	0,24	0,18	[kW]
电压	46	46	44	[V]
电流	6,5	6,5	5,5	[A]

33-1 W03 S

手动换刀
产品编号 10200001



尺寸



功率图

无冷却

功率测定完成于公司内部的电机试验台。

特征

外壳	铝
外壳直径	33 mm
冷却	无冷却
散热	通过电主轴托架
外壳温度	< + 45° C
工作环境温度	+ 10° C ~ + 45° C
空气轴封	
防护等级 (已打开密封空气)	IP54
刀具更换	手动换刀
刀架	磨具 最大 Ø 20 mm 最大 t = 5 - 6 mm
夹紧范围	Ø 7h6 - M5
右转	
设备插头	3 针 (Amphenol C 091 A) 电缆长度 3 m
重量	~ 0,65 kg
接收面轴向跳动	< 1 µ