



33-1 W03 S

Manuel alet deęiřimi

Eřya numarası **10200001**

Tařlama disklerini d¼zeltmek iin SF mil

Yatak

elik k¼resel yatak (adet)	2
¼m¼r boyu gres yaęlamalı	bakım gerekmez

Motor

Motor teknolođisi	¼ fazlı asenkron tahrik (fırasız ve sens¼rs¼z)
Frekans	1.000 Hz
Motor kutup sayısı (iftler)	1
Nominal devir sayısı	60.000 d/dak
Hızlanma/frenleme deęeri	10.000 dev/dak
Saniye bařına	(dięer deęerler iin danıřın)

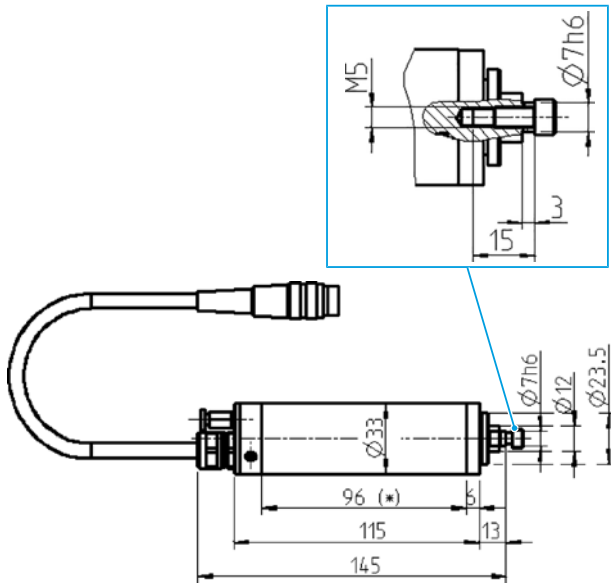
G¼c deęerleri

Soęutulmamıř

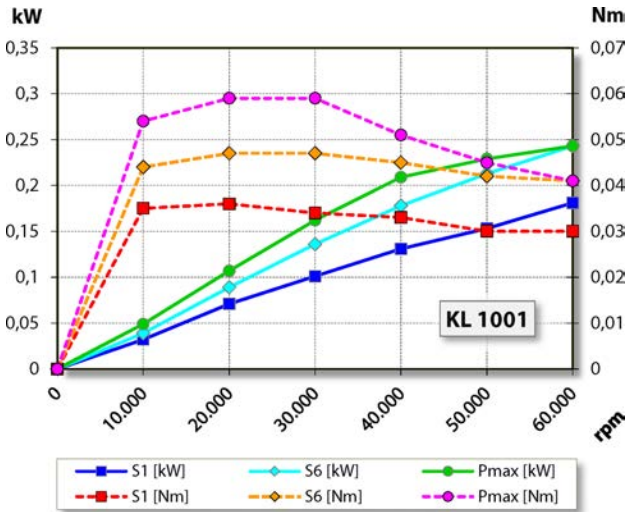
	Pmax / 5s	S6-%60	S1-%100	
Nominal g¼c	0,24	0,24	0,18	[kW]
Gerilim	46	46	44	[V]
Akım	6,5	6,5	5,5	[A]

33-1 W03 S

Manuel alet deęiřimi
Eřya numarası **10200001**



Ebatlar



Güç diyagramı

Soęutulmamıř

Güç belirleme iřlemi, iřletmeye ait motor test yerinde geręekleřtirilir.

Özellikler

Gövde	Alüminyum
Gövde apı	33 mm
Soęutma	Soęutulmamıř
Isı ıkıřı	Mil tutucusu üzerinden
Gövde sıcaklıęı	< + 45° C
İřletim evre sıcaklıęı	+ 10° C ... + 45° C
Blokaj havası	
Koruma sınıfı (blokaj havası devreye sokulmuř)	IP54
Takım deęiřimi	Manuel alet deęiřimi
Alet yuvası	Tařlama gövdesi maksimum Ø 20 mm maksimum t = 5 - 6 mm
Pens aralıęı	Ø 7h6 - M5
Saęa dönme	3 kutuplu (Amphenol C 091 A)
Fiř	Kablo uzunluęu 3 m
Aęırlık	~ 0,65 kg
Takım alma yüzeyindeki eksenel kaıklık	< 1 µ