

33-1 W03 S

Ręczna zmiana narzędzia

Numer artykułu **10200001**

Wrzeciono wysokoobrotowe do obciążania ściernic

Łożysko

| | |
|-----------------------------------|--------------|
| Stalowe łożysko kulkowe (sztuk) | 2 |
| Trwałość-smarowanie smarem stałym | bezobsługowy |

Silnik

| | |
|--|---|
| Technika silnikowa | 3-fazowy napęd asynchroniczny (bezsztotkowy i bezczujnikowy) |
| Częstotliwość | 1.000 Hz |
| Liczba biegunów silnika (pary) | 1 |
| Znamionowa prędkość obrotowa | 60.000 obr./min |
| Wartość przyspieszenia/ hamowania Na sekundę | 10 000 obr./min (inne wartości po uzgodnieniu) |

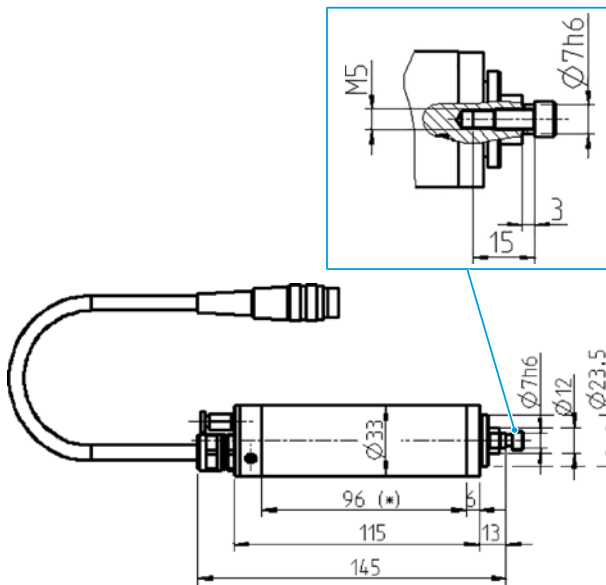
Wartości mocy

Niechłodzony

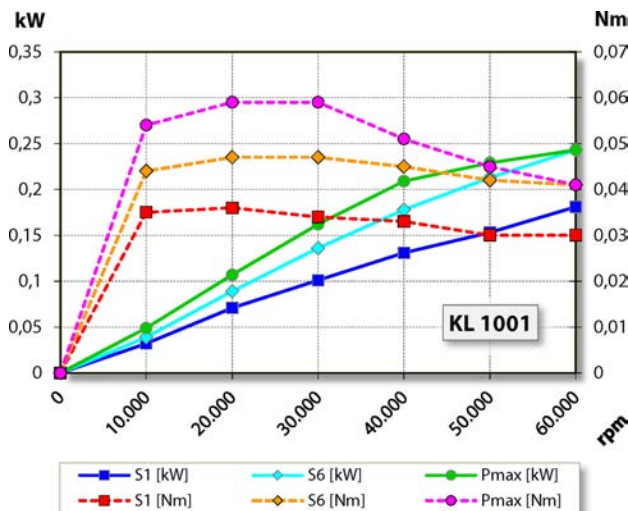
| | Pmaks. / 5s | S6-60% | S1-100% | |
|-----------------------|-------------|--------|---------|------|
| Moc znamionowa | 0,24 | 0,24 | 0,18 | [kW] |
| Napięcie | 46 | 46 | 44 | [V] |
| Prąd | 6,5 | 6,5 | 5,5 | [A] |

33-1 W03 S

Ręczna zmiana narzędzia
Numer artykułu 10200001



Wymiary



Wykres mocy

Niechłodzony

Określenie mocy odbyło się na własnym stanowisku do badania silników.

Cechy

| | |
|---|---|
| Obudowa | Aluminium |
| Średnica obudowy | 33 mm |
| Chłodzenie | Niechłodzony |
| Odprowadzanie ciepła | Za pomocą uchwytu wrzeciona |
| Temperatura obudowy | < + 45° C |
| Temperatura robocza otoczenia | Od +10°C do +45°C |
| Powietrze uszczelniające | |
| Stopień ochrony (powietrze uszczelniające włączone) | IP54 |
| Zmiana narzędzia | Ręczna zmiana narzędzia |
| Uchwyt narzędzia | Kamień szlifierski maks. Ø 20 mm maks. t = 5 - 6 mm |
| Zakres mocowania | Ø 7h6 - M5 |
| Kierunek obrotów zgodnie z ruchem wskazówek zegara | |
| Wtyk urządzenia | 3-biegunowy (Amphenol C 091 A) Długość kabla 3 m |
| Ciężar | ~ 0,65 kg |
| Ruch w płaszczyźnie powierzchni mocowania | < 1 μ |