



## 33-1 W03 S

### Handmatige gereedschapswissel

Artikel-Nr. **10200001**

HF spil voor het dressen van slijpschijven

#### Lager

Stalen kogellager (stuks)	2
Levensduur vetsmering	onderhoudsvrij

#### Motor

Motortechnologie	3-fasen asynchrone aandrijving (borstel- en sensorloos)
Frequentie	1.000 Hz
Aantal motorpolen (paren)	1
Nominaal toerental	60.000 min <sup>-1</sup>
Versnellings-/ remwaarde	10.000 min <sup>-1</sup>
Per seconde	(andere waarden na overleg)

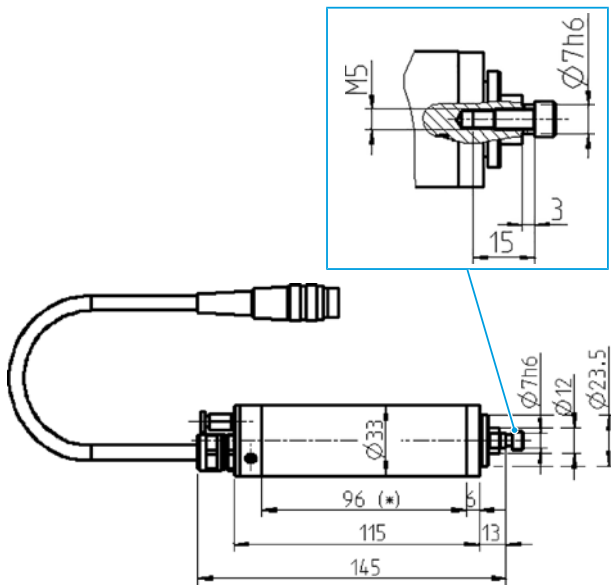
#### Vermogenswaarden

Ongekoeld

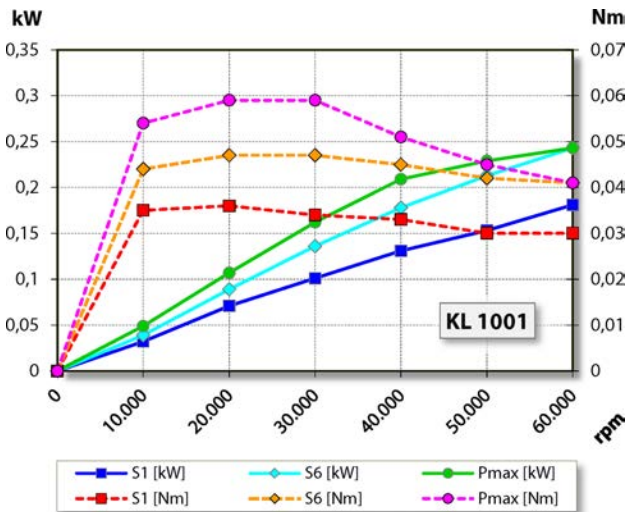
	Pmax / 5s	S6-60%	S1-100%	
<b>Nominaal vermogen</b>	0,24	0,24	0,18	[kW]
<b>Spanning</b>	46	46	44	[V]
<b>Stroom</b>	6,5	6,5	5,5	[A]

**33-1 W03 S**

Handmatige gereedschapswissel  
 Artikel-Nr. **10200001**



Afmeting



Vermogensdiagram

Ongekoeld

De bepaling van het vermogen vond plaats op eigen motorentestbank.

**Eigenschappen**

Behuizing	Aluminium
Huisdiameter	33 mm
Koeling	Ongekoeld
Warmte-afleiding	Via de spildrager
Temperatuur behuizing	< + 45° C
Bedrijfsomgevingstemperatuur	+ 10° C ... + 45° C
Sperlucht	
Beschermingssoort (sperlucht ingeschakeld)	IP54
Gereedschapswissel	Handmatige gereedschapswissel
Werktuighouder	Slijplichaam maximaal Ø 20 mm maximaal t = 5 - 6 mm
Spanbereik	Ø 7h6 - M5
Rechtsloop	
Apparaatstekker	3-pol (Amphenol C 091 A) Kabellengte 3 m
Gewicht	~ 0,65 kg
Vlakke loop opnamevlak	< 1 µ