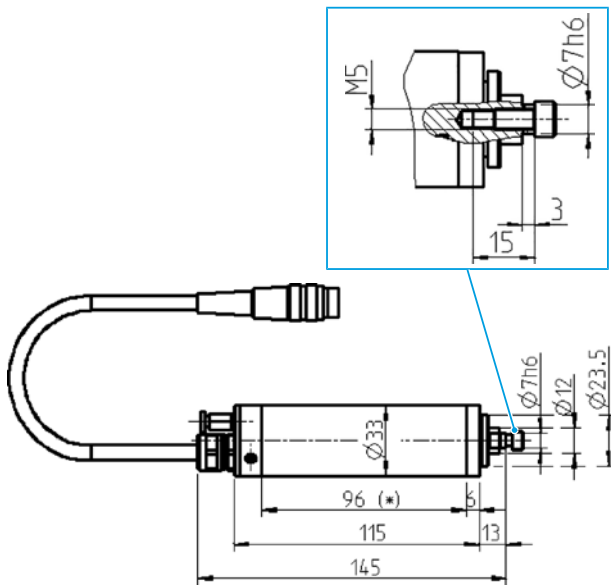
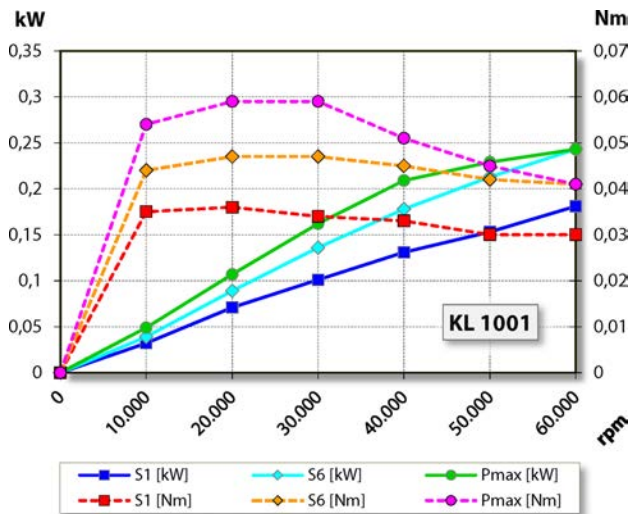


33-1 W03 S

手動ツール交換
製品番号 10200001



寸法図



出力、トルク-回転数ダイアグラム
無冷却

出力測定は自社モーター試験機により行っています。

特性

| | |
|---------------------|---|
| ハウジング | アルミニウム |
| ハウジング外径 | 33 mm |
| 冷却 | 無冷却 |
| 熱伝導 | スピンドルホルダーを介して |
| ハウジング温度 | < +45° C |
| 動作周囲温度 | +10° C ... +45° C |
| シーリング・エア | |
| 保護等級 (シール・エア・オン) | IP54 |
| ツール交換 | 手動ツール交換 |
| 工具ホルダー | 研削ホイール 最大 Ø 20 mm 最大 t = 5 - 6 mm |
| クランプ範囲 | Ø 7h6 - M5 |
| 時計回り | |
| カップラープラグ | 3ピン (Amphenol C 091 A) ケーブル長さ 3 m |
| 重量 | ~ 0,65 kg |
| モニタリング面軸方向 振れ | < 1 µ |