



33-1 W03 S

Manueller Werkzeugwechsel

Artikel-Nr. **10200001**

SF-Spindel zum Abrichten von Schleifscheiben

Lager

Stahlkugellager (Stück)	2
Lebensdauer-Fettschmierung	wartungsfrei

Motor

Motortechnologie	3-phasiger Asynchronantrieb (bürsten- und sensorlos)
Frequenz	1.000 Hz
Motorpolzahl (Paare)	1
Nenn Drehzahl	60.000 min ⁻¹
Beschleunigungs- / Bremswert	10.000 min ⁻¹ (andere Werte nach Rücksprache)
Pro Sekunde	

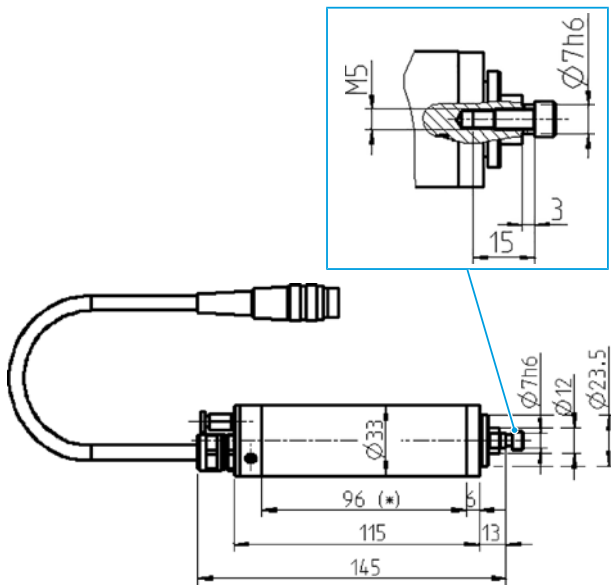
Leistungswerte

Ungekühlt

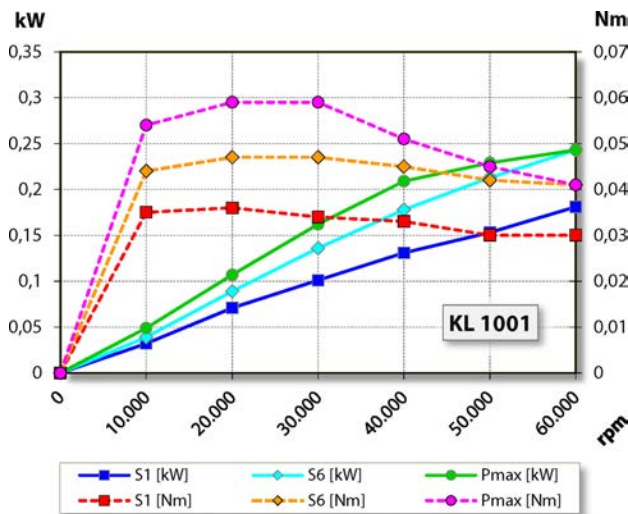
	Pmax / 5s	S6-60%	S1-100%	
Nennleistung	0,24	0,24	0,18	[kW]
Spannung	46	46	44	[V]
Strom	6,5	6,5	5,5	[A]

33-1 W03 S

Manueller Werkzeugwechsel
 Artikel-Nr. **10200001**



Abmessungen



Leistungsdiagramm

Ungekühlt

Die Leistungsermittlung erfolgte auf hauseigenem Motorenprüfstand.

Merkmale

Gehäuse	Aluminium
Gehäusedurchmesser	33 mm
Kühlung	Ungekühlt
Wärmeableitung	Über den Spindelträger
Gehäusetemperatur	< + 45° C
Betriebsumgebungstemperatur	+ 10° C ... + 45° C
Sperrluft	
Schutzart (Sperrluft eingeschaltet)	IP54
Werkzeugwechsel	Manueller Werkzeugwechsel
Werkzeugaufnahme	Schleifkörper maximal Ø 20 mm maximal t = 5 - 6 mm
Spannbereich	Ø 7 h6 - M5
Rechtslauf	
Gerätestecker	3-pol (Amphenol C 091 A) Kabellänge 3 m
Gewicht	~ 0,65 kg
Planlauf Aufnahmeffläche	< 1 µ